

<b>DISTRIBUȚIE ENERGIE ELECTRICĂ ROMANIA</b>	<b>SPECIFICAȚIE TEHNICĂ UNIFICATĂ CELULĂ DE TRANSFORMATOR DE MEDIE TENSIUNE DIN POSTURI DE TRANSFORMARE CU ÎNTRERUPTOR FIX ȘI SEPARATOR DE SARCINĂ ÎN MEDIU ALTERNATIV DE IZOLARE/ COMUTAȚIE LA GAZELE FLORURATE CU EFECT DE SERĂ , CU TREI POZIȚII</b>	<b>ST 93E-4 - MT</b>	
		<b>Ediția: U1</b>	<b>Revizia: 1</b>
		Anul ediției: <b>2026</b>	
Pagina: 1/32			

## ISTORICUL EDIȚIILOR / REVIZIILOR

Ediția/ Revizia	CODIFICARE	Data	Capitole modificate	Cauzele modificărilor
U1/0	<b>ST 93E-4 - MT</b> - Celulă de transformator de medie tensiune din posturi de transformare cu întreruptor fix și separator de sarcină în mediu alternativ de izolare /comutație la gazele florurate cu efect de seră , cu trei poziții Ed.U1, Rev.0, 2024	2024	Prima redactare	Prima ediție
U1/1	<b>ST 93E-4 - MT</b> - Celulă de transformator de medie tensiune din posturi de transformare cu întreruptor fix și separator de sarcină în mediu alternativ de izolare /comutație la gazele florurate cu efect de seră , cu trei poziții Ed.U1, Rev.1, 2026	2026	Cap. 1.2, Cap. 2, Cap.3.2, Cap.3.4, Cap.3.4.5, Cap.3.4.6, Cap.3.5.2, Cap.3.5.4, Cap.4.1.3, Cap 4.1.6, Cap.4.1.10, Cap.5.1, Anexa	Revizuire conținut

<b>Elaborat:</b> Serviciu Inginerie și Standardizare	<b>Avizare:</b> Aviz CTE-C nr.10/293/198/14.05.2026	<b>Intrare în vigoare</b> 14.05.2026
--	--	---

<b>DISTRIBUȚIE ENERGIE ELECTRICĂ ROMANIA</b>	<b>SPECIFICAȚIE TEHNICĂ UNIFICATĂ</b>	<b>ST 93E-4 - MT</b>	
	<b>CELULĂ DE TRANSFORMATOR DE MEDIE TENSIUNE DIN POSTURI DE TRANSFORMARE CU ÎNTRERUPTOR FIX ȘI SEPARATOR DE SARCINĂ ÎN MEDIU ALTERNATIV DE IZOLARE/ COMUTAȚIE LA GAZELE FLORURATE CU EFECT DE SERĂ , CU TREI POZIȚII</b>	<b>Ediția: U1</b>	<b>Revizia: 1</b>
		Anul ediției: <b>2026</b>	
		Pagina: 2/32	

## CUPRINS

<b>ISTORICUL EDIȚIILOR / REVIZIILOR.....</b>	<b>1</b>
<b>1. Condiții generale .....</b>	<b>4</b>
1.1. Obiect și domeniu de aplicare .....	4
1.2. Condiții de mediu și de funcționare .....	4
1.3. Durata de funcționare .....	4
<b>2. Standarde și reglementări de referință .....</b>	<b>5</b>
2.1. Standarde de produs .....	5
2.2. Standarde și reglementări generale .....	5
<b>3. Condiții și caracteristici constructive .....</b>	<b>7</b>
3.1. Tipul constructiv .....	7
3.2. Varianta constructivă.....	7
3.3. Forma, dimensiunile, masa .....	8
3.4. Alte condiții/caracteristici constructive.....	8
3.4.1. Protecția împotriva șocurilor electrice prin atingere directă	9
3.4.2. Protecția împotriva șocurilor electrice prin atingere indirectă	9
3.4.3. Gradul de protecție și defecțiunile interne	9
3.4.4. Legarea la pământ	9
3.4.5. Interblocaje și securitatea personalului de exploatare	9
3.4.6. Clasa de partiție	9
3.4.7. Categoria de pierdere a continuității serviciului LSC	10
3.5. Părți componente.....	10
3.6. Accesorii .....	12
3.6.1. Accesorii standard	12
3.6.2. Accesorii opționale	12
<b>4. Condiții și caracteristici tehnice.....</b>	<b>12</b>
4.1. Caracteristici tehnice .....	12
4.1.1. Caracteristici de scurtcircuit ale circuitului principal	12
4.1.2. Caracteristici de scurtcircuit ale circuitului de legare la pământ	12
4.1.3. Separator de sarcină în mediu alternativ de izolare/comutație la gazele florurate cu efect de seră cu trei poziții "închis – deschis – legat la pământ"/ cu pozițiile "închis – deschis" și legat la pământ	13
4.1.4. Întreruptor de medie tensiune în vid	13
4.1.5. Caracteristici electrice pentru alimentarea dispozitivelor de închidere (conectare) / deschidere (deconectare) și a circuitelor auxiliare și de comandă	13
4.1.6. Funcții panou comandă - control	13
4.1.7. Transformatoare de curent de medie tensiune	14
4.1.8. Transformator de curent homopolar	14
4.1.9. Separator de legare la pământ (CLP)	15
4.1.10. Nivelul de umplere cu gaz cuva separatorului de sarcină	15

<b>Elaborat:</b> Serviciu Inginerie și Standardizare	<b>Avizare:</b> Aviz CTE-C nr.10/293/198/14.05.2026	<b>Intrare în vigoare</b> 14.05.2026
--	--	---

<b>DISTRIBUȚIE ENERGIE ELECTRICĂ ROMANIA</b>	<b>SPECIFICAȚIE TEHNICĂ UNIFICATĂ</b>	<b>ST 93E-4 - MT</b>	
	<b>CELULĂ DE TRANSFORMATOR DE MEDIE TENSIUNE DIN POSTURI DE TRANSFORMARE CU ÎNTRERUPTOR FIX ȘI SEPARATOR DE SARCINĂ ÎN MEDIU ALTERNATIV DE IZOLARE/ COMUTAȚIE LA GAZELE FLORURATE CU EFECT DE SERĂ , CU TREI POZIȚII</b>	<b>Ediția: U1</b>	<b>Revizia: 1</b>
		Anul ediției: <b>2026</b>	
		Pagina: 3/32	

4.1.11. Clasificarea la arc intern ( IAC )	15
4.2. Alte condiții/caracteristici tehnice.....	15
4.2.1. Cerințe de siguranță în alimentarea dispozitivului de închidere (conectare) / deschidere (deconectare)	15
4.3. Condiții de funcționare privind securitatea, sănătatea și calitatea vieții .....	16
4.4. Condiții de compatibilitate electromagnetică .....	16
4.5. Condiții privind rezistența la seism .....	16
<b>5. Încercări și verificări .....</b>	<b>16</b>
5.1. Încercări și verificări de tip.....	17
5.2. Încercări și verificări individuale.....	17
<b>6. Marcare/Inscripționare.....</b>	<b>17</b>
6.1. Plăcuța de Identificare/Marcare .....	18
6.2. Alte inscripționări .....	18
<b>7. Documente .....</b>	<b>18</b>
7.1. Documentație minimală prezentată în propunerea tehnică la ofertare .....	18
7.2. Documente care însoțesc produsele la livrare .....	19
<b>8. Ambalare, transport, depozitare.....</b>	<b>19</b>
8.1. Ambalare .....	19
8.2. Transport .....	19
8.3. Depozitare.....	20
<b>9. Garanții.....</b>	<b>20</b>
<b>10. Anexe.....</b>	<b>20</b>
<b>ANEXA 1. Celulă de transformator de medie tensiune cu întreruptor fix și separator de sarcină în mediu alternativ de izolare/comutație la gazele florurate cu efect de seră, cu trei poziții, din posturi de transformare .....</b>	<b>21</b>
<b>ANEXA 2. Schemă electrică monofilară celulă de transformator de medie tensiune cu întreruptor fix și separator de sarcină în mediu alternativ de izolare/comutație la gazele florurate cu efect de seră, cu trei poziții, din posturi de transformare – exemplu.....</b>	<b>32</b>

<b>Elaborat:</b> Serviciu Inginerie și Standardizare	<b>Avizare:</b> Aviz CTE-C nr.10/293/198/14.05.2026	<b>Intrare în vigoare</b> 14.05.2026
--	--	---

<b>DISTRIBUȚIE ENERGIE ELECTRICĂ ROMANIA</b>	<b>SPECIFICAȚIE TEHNICĂ UNIFICATĂ</b>	<b>ST 93E-4 - MT</b>	
	<b>CELULĂ DE TRANSFORMATOR DE MEDIE TENSIUNE DIN POSTURI DE TRANSFORMARE CU ÎNTRERUPTOR FIX ȘI SEPARATOR DE SARCINĂ ÎN MEDIU ALTERNATIV DE IZOLARE/ COMUTAȚIE LA GAZELE FLORURATE CU EFECT DE SERĂ , CU TREI POZIȚII</b>	<b>Ediția: U1</b>	<b>Revizia: 1</b>
		Anul ediției: <b>2026</b>	
		Pagina: 4/32	

## CERINȚE TEHNICE COMUNE

### 1. Condiții generale

#### 1.1. Obiect și domeniu de aplicare

Specificația tehnică stabilește condițiile tehnice și constructive pe care trebuie să le îndeplinească celulele de transformator de medie tensiune cu întreruptor fix și separator de sarcină în mediu alternativ de izolare/comutație la gazele florurate cu efect de seră , cu trei poziții, din posturile de transformare.

Celulele de transformator, ce fac obiectul prezentei specificații tehnice, sunt destinate a fi utilizate în RED MT, cu frecvența nominală de 50 Hz, pentru montare în interiorul PTM, PTZ, PTA<sub>b</sub>, PTA<sub>b</sub> subteran și vor avea funcția de a alimenta și proteja la scurtcircuit transformatoarele trifazate de putere MT/JT din PTM, PTZ, PTA<sub>b</sub>, PTA<sub>b</sub> subteran prin intermediul întreruptorului fix și separatorului de sarcină în mediu alternativ izolare/comutație la gazele florurate cu efect de seră, cu trei poziții.

#### 1.2. Condiții de mediu și de funcționare

- a) Loc de montaj: interior
- b) Altitudinea maximă față de nivelul mării: 1000 m  
În cazul montării la altitudine mai mare de 1000 m, în PTE/CS se va preciza altitudinea de funcționare.
- c) Zona climatică (conf. SR EN 60721-2-1:2014): temperată
- d) Media valorilor anuale extreme ale temperaturii (conf. SR EN 60721-2-1:2014): -20°C / +40°C
- e) Valori extreme absolute ale temperaturii (conf. SR EN 60721-2-1:2014): -30°C / +50°C
- f) Temperatura maximă interioară (conf. SR EN 62271-1:2018 modificat de SR EN 62271-1:2018/A1:2022): +40°C
- g) Temperatura minimă interioară (conf. SR EN 62271-1:2018 modificat de SR EN 62271-1:2018/A1:2022): -5°C/-15°C (unde este cazul)
- h) Temperatura medie interioară în 24 h (conf. SR EN 62271-1:2018 modificat de SR EN 62271-1:2018/A1:2022): +35°C
- i) Media valorilor anuale ale umidității (conf. SR EN 60721-2-1:2014): 30 g/m<sup>3</sup>
- j) Umiditatea maximă absolută (conf. SR EN 60721-2-1:2014): 35 g/m<sup>3</sup>
- k) Umiditatea relativă medie în 24 h în interior (conf. SR EN 62271-1:2018 modificat de SR EN 62271-1:2018/A1:2022): ≤ 95%
- l) Presiunea medie a vaporilor de apă în 24 h în interior (conf. SR EN 62271-1:2018 modificat de SR EN 62271-1:2018/A1:2022): ≤ 2,2 kPa
- m) Radiația solară maximă: 1180 W/m<sup>2</sup>
- n) Nivelul de poluare (SR EN IEC 60071-2:2018/SR EN IEC 60071-2:2023): II, III, conform cerințelor din PTE/CS
- o) Solicitarea la seism (conf. P 100-1/2013): a<sub>g</sub> (m/s<sup>2</sup>)= 0,4g, T<sub>c</sub> (s) = 1,6, a<sub>vg</sub> (m/s<sup>2</sup>)= 0,7a<sub>g</sub>
- p) Zona cronokeraunică: A
- q) Clasa de corozivitate (conf. SR EN ISO 12944-2:2018 și SR EN ISO 9223:2012): C2, C3

Cerințele suplimentare specifice, în cazul funcționării celulei de transformator de medie tensiune din stațiile de transformare în alte condiții (precizate în PTE/CS) decât cele definite în SR EN 62271-1:2018 cap.4. modificat de SR EN 62271-1:2018/A1:2022 respectiv SR EN IEC 62271-200:2021 modificat de SR EN IEC 62271-200:2021/A1:2024 „Condiții normale și speciale de funcționare” (de exemplu: la altitudini mai mari de 1000 m), vor face obiectul unui acord între OD și producător.

#### 1.3. Durata de funcționare

Durata de funcționare va fi de minim 15 ani.

<b>Elaborat:</b> Serviciu Inginerie și Standardizare	<b>Avizare:</b> Aviz CTE-C nr.10/293/198/14.05.2026	<b>Intrare în vigoare</b> 14.05.2026
--	--	---

<b>DISTRIBUȚIE ENERGIE ELECTRICĂ ROMANIA</b>	<b>SPECIFICAȚIE TEHNICĂ UNIFICATĂ</b>	<b>ST 93E-4 - MT</b>	
	<b>CELULĂ DE TRANSFORMATOR DE MEDIE TENSIUNE DIN POSTURI DE TRANSFORMARE CU ÎNTRERUPTOR FIX ȘI SEPARATOR DE SARCINĂ ÎN MEDIU ALTERNATIV DE IZOLARE/ COMUTAȚIE LA GAZELE FLORURATE CU EFECT DE SERĂ , CU TREI POZIȚII</b>	<b>Ediția: U1</b>	<b>Revizia: 1</b>
		Anul ediției: <b>2026</b>	
		Pagina: 5/32	

## 2. Standarde și reglementări de referință

Celula de transformator de medie tensiune trebuie să satisfacă cerințele următoarelor standarde și reglementări.

### 2.1. Standarde de produs

Caracteristicile constructive, tehnice și funcționale ale celulei de transformator de medie tensiune cu întreruptor fix și separator de sarcină în mediu alternativ izolare/comutație la gazele florurate cu efect de seră, cu trei poziții trebuie să fie conform cerințelor standardelor de produs:

- SR EN 62271-1:2018 modificat de SR EN 62271-1:2018/A1:2022 Aparataj de înaltă tensiune. Partea 1: Specificații comune pentru aparataj de curent alternativ
- SR EN IEC 62271-200:2021 modificat de SR EN IEC 62271-200:2021/A1:2024 Aparataj de înaltă tensiune – Partea 200: Aparataj în carcasă metalică pentru curent alternativ și tensiuni nominale mai mari de 1 kV și mai mici sau egale cu 52 kV
- SR EN 62271-201:2014 Aparataj de înaltă tensiune. Partea 201: Aparataj în carcasă electroizolantă rezistentă, de curent alternativ și tensiuni nominale peste 1 kV și până la 52 kV inclusiv
- SR EN IEC 62271-100:2021 modificat de SR EN IEC 62271-100:2021/AC:2022 modificat de SR EN IEC 62271-100:2021/AC:2023 modificat de SR EN IEC 62271-100:2021/AC:2024 modificat de SR EN IEC 62271-100:2021/A1:2024 Aparataj de înaltă tensiune - Partea 100: Întreruptoare de putere (disjunctoare) de curent alternativ
- SR EN 62271-103:2012 valabil până la 10.11.2026 Aparataj de înaltă tensiune. Partea 103: Întreruptoare mecanice de sarcină pentru tensiuni nominale mai mari de 1kV și mai mici sau egale cu 52kV / înlocuit de SR EN IEC 62271-103:2023 modificat de SR EN IEC 62271-103:2023/AC:2025 Aparataj de înaltă tensiune. Partea 103: Întreruptoare de curent alternativ pentru tensiuni normate mai mari de 1 kV și mai mici sau egale cu 52 kV
- SR EN IEC 62271-102:2019 modificat de SR EN IEC 62271-102:2019 /A1:2022 Aparataj de înaltă tensiune. Partea 102: Separatoare și separatoare de legare la pământ de curent alternativ.
- SR EN IEC 62271-213:2021 Aparataj de înaltă tensiune - Partea 213: Sistem de detectare și indicare a prezenței/absenței tensiunii
- SR EN 61869-1:2010 valabil până la 31.10.2027 Transformatoare de măsură. Partea 1: Cerințe generale/ înlocuit de SR EN IEC 61869-1:2024 Transformatoare de măsură. Partea 1: Cerințe generale (daca este cazul)
- SR EN 61869-2:2013 Transformatoare de măsură. Partea 2: Cerințe suplimentare pentru transformatoare de curent(daca este cazul)
- SR HD 578 S1:2002 Caracteristicile izolatoarelor suport de interior și de exterior destinate sistemelor cu tensiuni nominale mai mari de 1000 V

### 2.2. Standarde și reglementări generale

- SR CEI 60050 (212):1996 Vocabular Electrotehnic Internațional. Capitolul nr. 212: Materiale electroizolante solide, lichide și gazoase
- SR CEI 60050 (441):1997 Modificat de SR CEI 60050 (441):1997/A1:2005 Vocabular Electrotehnic Internațional. Capitolul nr. 441: Aparataj și siguranțe fuzibile
- SR IEC 60050-448:2017 Vocabular Electrotehnic Internațional. Capitolul nr. 448: Protecția sistemului electric
- SR ISO 3864-2:2017 Simboluri grafice. Culori și semne de securitate. Partea 2: principii de proiectare pentru etichetarea de securitate a produselor
- SR EN 13523-1:2024 Vopsire continuă în bandă a metalelor. Metode de încercare. Partea 1: Grosimea acoperirii
- SR EN 13523-12:2024 Vopsire continuă în bandă a metalelor. Metode de încercare. Partea 12: Rezistența la zgâriere
- SR EN 13523-18:2020 Vopsire continuă în bandă a metalelor. Metode de încercare. Partea 18: Rezistența la coroziune

<b>Elaborat:</b> Serviciu Inginerie și Standardizare	<b>Avizare:</b> Aviz CTE-C nr.10/293/198/14.05.2026	<b>Intrare în vigoare</b> 14.05.2026
--	--	---

<b>DISTRIBUȚIE ENERGIE ELECTRICĂ ROMANIA</b>	<b>SPECIFICAȚIE TEHNICĂ UNIFICATĂ</b>	<b>ST 93E-4 - MT</b>	
	<b>CELULĂ DE TRANSFORMATOR DE MEDIE TENSIUNE DIN POSTURI DE TRANSFORMARE CU ÎNTRERUPTOR FIX ȘI SEPARATOR DE SARCINĂ ÎN MEDIU ALTERNATIV DE IZOLARE/ COMUTAȚIE LA GAZELE FLORURATE CU EFECT DE SERĂ , CU TREI POZIȚII</b>	<b>Ediția: U1</b>	<b>Revizia: 1</b>
		Anul ediției: <b>2026</b>	
		Pagina: 6/32	

- SR EN IEC 62271-202:2022 modificat de SR EN IEC 62271-202:2022/AC:2023 Aparataj de înaltă tensiune. Partea 202: Stații prefabricate pentru tensiuni alternative nominale mai mari de 1 kV și mai mici sau egale cu 52 kV
- SR EN 62231-1:2016 Izolatoare suport compozite destinate stațiilor electrice de tensiuni alternative de la 1000V până la 245 kV. Parte 1: Caracteristici dimensionale, mecanice și electrice
- SR EN 62772:2017 valabil până la 20.12.2026 Izolatoare suport compozite tip carcasă utilizate în stații electrice cu tensiune alternativă mai mare de 1000 V și tensiune continuă mai mare de 1500V. Definiții, metode de încercare și criteriile de acceptare/ înlocuit de SR EN IEC 62772:2024 Izolatoare suport compozite tip carcasă utilizate în stații electrice cu tensiune alternativă mai mare de 1000 V și tensiune continuă mai mare de 1500 V. Definiții, metode de încercare și criteriile de acceptare
- SR EN 60060-1:2011 Tehnici de încercare la înaltă tensiune. Partea 1: Definiții generale și prescripții referitoare la încercări
- SR EN 13501-1:2019 Clasificare la foc a produselor și elementelor de construcție Partea 1: Clasificare folosind rezultatele încercărilor de reacție la foc
- SR EN 60695-1-10:2017 Încercări privind riscurile de foc. Partea 1-10: Ghid pentru evaluarea riscurilor de foc ale produselor electrotehnice. Ghid general
- SR EN 60695-1-11:2016 Încercări privind riscurile de foc. Partea 1-11: Ghid pentru evaluarea riscurilor de foc ale produselor electrotehnice. Evaluarea riscurilor de foc
- SR EN 60721-1:2003 modificat de SR EN 60721-1:2003/A2:2003 Clasificarea condițiilor de mediu. Partea 1: Agenți de mediu și gradele lor de severitate
- SR EN 60721-2-1:2014 Clasificarea condițiilor de mediu. Partea 2-1: Condiții de mediu prezente în natură. Temperatură și umiditate
- SR EN 60721-2-2:2013 Clasificarea condițiilor de mediu. Partea 2-2: Condiții de mediu prezente în natură. Precipitații și vânt, valabil până la 31.12.2027/ înlocuit de SR EN IEC 60721-2-2:2025 Clasificarea condițiilor de mediu. Partea 2-2: Condiții de mediu prezente în natură. Precipitații și vânt
- SR EN 60721-2-3:2014 Clasificarea condițiilor de mediu. Partea 2-3: Condiții de mediu prezente în natură. Presiune atmosferică
- SR EN 60721-2-9:2014 Clasificarea condițiilor de mediu. Partea 2-9: Condiții de mediu prezente în natură. Date măsurate la impact și vibrații. Depozitare, transport și utilizare
- de SR EN IEC 60721-3-0:2020 Partea 3-0: Clasificarea grupelor de agenți de mediu și gradele de severitate ale acestora. Introducere
- SR EN IEC 60721-3-1:2018 Clasificarea condițiilor de mediu. Partea 3-1 Clasificarea grupelor de agenți de mediu și gradele de severitate ale acestora. Depozitare
- SR EN IEC 60721-3-2:2018 modificat de SR EN IEC 60721-3-2:2018/AC:2022 modificat de SR EN IEC 60721-3-2:2018/AC:2024 Clasificarea condițiilor de mediu. Partea 3-2: Clasificarea grupelor de agenți de mediu și gradele de severitate ale acestora. Transport și manipulare.
- SR EN IEC 60721-3-3:2019 Clasificarea condițiilor de mediu. Partea 3-3 Clasificarea grupelor de agenți de mediu și gradele de severitate ale acestora. Utilizarea staționară în spații protejate la intemperii
- SR EN IEC 60721-3-4:2019 modificat de SR EN IEC 60721-3-4:2019/AC:2023 Clasificarea condițiilor de mediu. Partea 3-4 Clasificarea grupelor de agenți de mediu și gradele de severitate ale acestora. Utilizarea staționară în spații neprotejate împotriva intemperiilor
- SR EN IEC 60721-2-4:2019 Clasificarea condițiilor de mediu. Partea 2-4: Condiții de mediu prezente în natură. Radiație solară și temperatură
- SR HD 478.2.5 S1:2002 Clasificarea condițiilor de mediu. Partea 2: Condiții de mediu prezente în natură. Praf, nisip, ceață salină
- SR HD 478.2.6 S1:2002 Clasificarea condițiilor de mediu. Partea 2: Condiții de mediu prezente în natură. Vibrații și șocuri seismice
- SR EN 60068-1:2015 Încercări de mediu. Partea 1: Generalități și ghid
- SR EN 60068-2-1:2007 Încercări de mediu. Partea 2-1: Încercări. Încercarea A: Frig
- SR EN 60068-2-14:2010 Încercări de mediu. Partea 2-14: Încercări. Încercarea N: Variații de temperatură

<b>Elaborat:</b> Serviciu Inginerie și Standardizare	<b>Avizare:</b> Aviz CTE-C nr.10/293/198/14.05.2026	<b>Intrare în vigoare</b> 14.05.2026
--	--	---

<b>DISTRIBUȚIE ENERGIE ELECTRICĂ ROMANIA</b>	<b>SPECIFICAȚIE TEHNICĂ UNIFICATĂ</b>	<b>ST 93E-4 - MT</b>	
	<b>CELULĂ DE TRANSFORMATOR DE MEDIE TENSIUNE DIN POSTURI DE TRANSFORMARE CU ÎNTRERUPTOR FIX ȘI SEPARATOR DE SARCINĂ ÎN MEDIU ALTERNATIV DE IZOLARE/ COMUTAȚIE LA GAZELE FLORURATE CU EFECT DE SERĂ , CU TREI POZIȚII</b>	<b>Ediția: U1</b>	<b>Revizia: 1</b>
		Anul ediției: <b>2026</b>	
		Pagina: 7/32	

- SR EN 60068-2-17:2001 Încercări de mediu. Partea 2-17: Încercări. Încercarea Q: Etanșeitate
- SR EN 60068-2-18:2017 Încercări de mediu. Partea 2-18: Încercări R și ghid: Apă
- SR EN 60068-2-2:2008 Încercări de mediu. Partea 2-2: Încercări. Încercarea B: Căldură uscată
- SR EN 60068-2-27:2009 Încercări de mediu. Partea 2-27: Încercări. Încercarea Ea și ghid: Șocuri
- SR EN 60068-2-30:2006 Încercări de mediu. Partea 2-30: Încercări. Încercarea Db: Căldură umedă ciclică (ciclu de 12 h + 12 h)
- SR EN 60068-2-31:2009 Încercări de mediu. Partea 2-31: Încercări. Încercarea Ec: Șocuri datorate manevrărilor brutale, destinate în special echipamentelor
- SR EN 60068-2-6:2008 Încercări de mediu. Partea 2-6: Încercări. Încercarea Fc: Vibrații (sinusoidale)
- SR EN 60068-2-75:2015 Încercări de mediu. Partea 2-75: Încercări. Încercarea Eh: Impact, încercări la ciocan
- SR EN 60068-2-78:2013 Încercări de mediu. Partea 2-78: Încercări. Încercarea Cab: Căldură umedă continuă
- SR EN IEC 60068-3-3:2020 Partea 3-0: Încercări de mediu. Partea 3: Ghid. Metode de încercări seismice ale echipamentelor
- SR EN 1991-1-4:2006 modificat de SR EN 1991-1-4:2006/AC:2010, modificat de SR EN 1991-1-4:2006/A1:2010, modificat de SR EN 1991-1-4:2006/NB:2017 Eurocod: Acțiuni asupra structurilor. Partea 1-4: Acțiuni generale - Acțiuni ale vântului. Anexa națională
- STAS 2612-87 Protecția împotriva electrocutărilor. Limite admise
- SR EN IEC 60071-1:2020 Coordonarea izolației. Partea 1: Definiții, principii și reguli
- SR EN IEC 60071-2:2018 Coordonarea izolației. Partea 2: Ghid de aplicare
- SR EN 60137:2018 modificat de SR EN 60137:2018/AC:2018 Treceri izolate pentru tensiuni alternative mai mari de 1000V
- SR EN IEC 60664-1:2020, modificat de SR EN IEC 60664-1:2020/AC:2021 Coordonarea izolației echipamentelor în rețelele de joasă tensiune. Partea 1: Principii, prescripții și încercări
- SR EN 61140:2016 Protecția împotriva șocurilor electrice. Aspecte comune în instalații și echipamente electrice
- SR EN 60529:1995 modificat de SR EN 60529:1995/A1:2003, modificat de SR EN 60529:1995/A2:2015, modificat de SR EN 60529:1995/AC:2017, modificat de SR EN 60529:1995/A2:2015 /AC:2019 Grade de protecție asigurate prin carcase (Cod IP)
- SR EN 62262:2004 modificat de SR EN 62262:2004/A1:2021 Grade de protecție asigurate prin carcasele echipamentelor electrice împotriva impacturilor mecanice din exterior (Cod IK)
- HG 409/08.06.2016 Stabilirea condițiilor pentru punerea la dispoziție pe piață a echipamentelor electrice de joasă tensiune
- OG 20/18/08/2010 (A) R în 31.01.2012, modificată de LEGEA nr. 50 din 19 martie 2015 și Legea 55 din 24 martie 2015 Stabilirea unor măsuri pentru aplicarea unitară a legislației UE care armonizează condițiile de comercializare a produselor
- HG 2139/30.11.2004 Catalog privind clasificarea și duratele normale de funcționare a mijloacelor fixe

### 3. Condiții și caracteristici constructive

#### 3.1. Tipul constructiv

Celula de transformator de medie tensiune cu întreruptor fix și separator de sarcină în mediu alternativ de izolare/comutație la gazele florurate cu efect de seră , cu trei poziții pentru PTM, PTZ, PTAb va fi de tipul modular (o unitate funcțională, care va conține toate aparatele și circuitele principale și secundare necesare pentru realizarea funcției electrice de transformator)

#### 3.2. Varianta constructivă

Celulele de medie tensiune vor fi construite astfel încât să răspundă cerințelor Regulamentului UE Nr. 573/2024, care impune începând cu 1 ianuarie 2026 interzicerea punerii în funcțiune a întrerupătoarelor

<b>Elaborat:</b> Serviciu Inginerie și Standardizare	<b>Avizare:</b> Aviz CTE-C nr.10/293/198/14.05.2026	<b>Intrare în vigoare</b> 14.05.2026
--	--	---

<b>DISTRIBUȚIE ENERGIE ELECTRICĂ ROMANIA</b>	<b>SPECIFICAȚIE TEHNICĂ UNIFICATĂ</b>	<b>ST 93E-4 - MT</b>	
	<b>CELULĂ DE TRANSFORMATOR DE MEDIE TENSIUNE DIN POSTURI DE TRANSFORMARE CU ÎNTRERUPTOR FIX ȘI SEPARATOR DE SARCINĂ ÎN MEDIU ALTERNATIV DE IZOLARE/ COMUTAȚIE LA GAZELE FLORURATE CU EFECT DE SERĂ , CU TREI POZIȚII</b>	<b>Ediția: U1</b>	<b>Revizia: 1</b>
		Anul ediției: <b>2026</b>	
		Pagina: 8/32	

electrice de medie tensiune (echipamente cu tensiunea până la 24kV inclusiv), care utilizează, sau a căror funcționare se bazează pe gaze fluorurate cu efect de seră, ca mediu de izolare sau de întrerupere a curentului.

Pentru a se conforma Regulamentului UE Nr. 573/2024, celulele de transformator de medie tensiune cu întreruptor fix și separator de sarcină vor fi construite în varianta cu mediul de izolare și de întrerupere a curentului, alternativ la gazele florurate cu efect de seră (nu sunt utilizate gaze florurate cu efect de seră).

Celula de transformator de medie tensiune cu întreruptor fix și separator de sarcină în mediu de izolare alternativ la gazele florurate cu efect de seră , cu trei poziții poate avea următoarele variante constructive:

- a) După modul constructiv al celulei: construcție închisă
- b) După material carcasă celulă: metalică de protecție
- c) După sistemul de bare: simplu sistem de bare, trifazat
- d) După mediul de izolare/stingere separator de sarcină: gaz - mediu alternativ la gazele florurate cu efect de seră. **Nu se accepta mediu cu ulei, mediu granulat.**
- e) După mediul de stingere a arcului electric întreruptor: vid
- f) După mediul de izolare sistem de bare: aer
- g) După compartimentul de umplere cu gaz al separatorului: sistem de presiune închis, etans
- h) După modul de montaj: la perete

### 3.3. Forma, dimensiunile, masa

Forma celulei de transformator de medie tensiune va fi de regulă paralelipipedică.

În situația în care nu sunt impuse de beneficiar, dimensiunile celulei de medie tensiune vor fi conform standardelor de produs ale fabricantului și vor fi precizate de către fabricant.

### 3.4. Alte condiții/caracteristici constructive

- a) Echipamentul de comutație și circuitele electrice vor fi instalate în interiorul carcasei
- b) Mediul de stingere a arcului electric al separatorului de sarcină va fi gaz-mediul alternativ la gazele florurate cu efect de seră . **Nu se accepta mediu cu ulei, mediu granulat.**
- c) Separatorul de sarcină va fi în mediu de izolare alternativ la gazele florurate cu efect de seră cu trei poziții, " închis – deschis – legat la pământ"
- d) Întreruptorul de medie tensiune va fi în montaj fix
- e) Celula de transformator de medie tensiune va fi:
  - astfel construită încât să fie interconectabilă, extensibilă și interschimbabilă
  - proiectată și executată astfel încât să asigure condiții sigure de utilizare, protecție împotriva accesului neautorizat, protecție împotriva pătrunderii insectelor și rozătoarelor și să reducă riscul unui incendiu și a oricărei avarii cauzate de un incendiu
  - executată sub formă de carcasă (cutie) cu mai multe compartimente
  - cu aspect îngrijit, fără muchii ascuțite, bavuri sau urme de scule sau exfolieri ale finisajelor
  - prevăzută cu dispozitiv de blocare a separatorului de sarcină în poziția în care a fost acționat
  - prevăzută cu instalație de climatizare care să asigure funcționarea corectă a echipamentelor în cazul utilizării la temperaturile limită
- f) Se va asigura o continuitate electrică perfectă între părțile conductoare neactive ale celulei și între acestea și centura de legare la pământ a conexiunii de medie tensiune
- g) Structura metalică a celulei trebuie amplasată pe un suport izolant și legat la centura de legare la pământ a conexiunii de medie tensiune
- h) Toate locurile unde va fi necesară ungera în timpul exploatării vor fi accesibile
- i) Toate legăturile și contactele vor fi dimensionate pentru asigurarea trecerii curentului electric, atât în regim normal cât și de avarie
- j) Accesul la compartimentele celulei de transformator se va face prin față
- k) Asamblările vor fi realizate prin elemente de asamblare ( șuruburi, șaibe, șaibe elastice, piulițe, nituri), astfel încât să reziste la zdruncinăturile și vibrațiile ce pot să apară în timpul transportului, manipulării sau utilizării
- l) Răcirea celulei de transformator se va realiza prin circulația naturală a aerului, din incinta în care este montată

<b>Elaborat:</b> Serviciu Inginerie și Standardizare	<b>Avizare:</b> Aviz CTE-C nr.10/293/198/14.05.2026	<b>Intrare în vigoare</b> 14.05.2026
--	--	---

<b>DISTRIBUȚIE ENERGIE ELECTRICĂ ROMANIA</b>	<b>SPECIFICAȚIE TEHNICĂ UNIFICATĂ</b>	<b>ST 93E-4 - MT</b>	
	<b>CELULĂ DE TRANSFORMATOR DE MEDIE TENSIUNE DIN POSTURI DE TRANSFORMARE CU ÎNTRERUPTOR FIX ȘI SEPARATOR DE SARCINĂ ÎN MEDIU ALTERNATIV DE IZOLARE/ COMUTAȚIE LA GAZELE FLORURATE CU EFECT DE SERĂ , CU TREI POZIȚII</b>	<b>Ediția: U1</b>	<b>Revizia: 1</b>
		Anul ediției: <b>2026</b>	
		Pagina: 9/32	

m) Se va asigura dirijarea/evacuarea presiunii gazelor în momentul producerii arcului electric

#### **3.4.1. Protecția împotriva șocurilor electrice prin atingere directă**

a) Celula de transformator de medie tensiune va fi construită astfel încât, în condiții normale de funcționare, să nu permită sub nici o formă atingerea părților active electric ale celulei aflată sub tensiune.

#### **3.4.2. Protecția împotriva șocurilor electrice prin atingere indirectă**

- a) Celula de transformator de medie tensiune va fi construită astfel încât, în cazul atingerii părților metalice inactive ale celulei - care în mod normal de funcționare nu sunt sub tensiune dar care accidental au ajuns sub tensiune datorită apariției unui defect de izolație al părților active -, să nu periclitizeze sănătatea, integritatea sau viața personalului expus
- b) Celula de transformator de medie tensiune va fi echipată cu un conductor / bară "de împământare", la care vor fi conectate toate elementele conductoare ale celulei (carcasă, montanți, traverse etc.), precum și toate conductoarele de protecție ale aparatului primar și aparatului secundar aferente celulei, cu excepția celor precizate în SR EN IEC 61439-1:2021 modificat de SR EN IEC 61439-1:2021/AC:2022 modificat de SR EN IEC 61439-1:2021/AC:2023
- c) Bara și conductoarele de împământare ale celulei trebuie să îndeplinească următoarele condiții:
- Conectarea conductoarelor de împământare se va face direct, atât la bornele de legare la pământ special prevăzute, cât și la bara de împământare
  - Bara de împământare/conductoarele de împământare nu vor fi întrerupte și nu vor conține sub nici-o formă elemente de întrerupere ori aparat de comutație și/sau protecție
  - Nu este permisă întreruperea barei de împământare nici în cazul extragerii ori demontării unor piese / elemente constructive ale celulei

#### **3.4.3. Gradul de protecție și defecțiunile interne**

- a) Protecția personalului împotriva apropierii de părțile funcționale și contactul cu părțile mobile va fi de IP 3X
- b) Efectele unui eventual scurtcircuit, generat de eventuale defecțiuni ce pot apărea în interiorul celulei de transformator, vor fi eliminate/limitate prin dimensionarea și funcționarea corectă a protecției, aparatului de comutație și a instalației de legare la pământ

#### **3.4.4. Legarea la pământ**

a) Legarea la pământ a celulei se va realiza prin șurubul de legare la pământ dispus pe latura frontală ori posterioară a celulei, și va asigura legătura galvanică între bara de împământare proprie a celulei și priza de pământ artificială a instalației de legare la pământ

#### **3.4.5. Interblocaje și securitatea personalului de exploatare**

- a) Celulele vor fi construite astfel încât să prevină realizarea unui contact periculos între o persoană și o parte conductoare neactivă expusă a tabloului, pusă accidental sub tensiune datorită apariției unui defect
- b) Toate confecțiile metalice și toate echipamentele din partea primară se vor lega la pământ prin conexiuni specifice
- c) Separatoarele de sarcină vor asigura prin construcție interblocajul între cele trei poziții "închis – deschis – legat la pământ", pentru prevenirea acționării incorecte (valabil pentru varianta cu separator de punere la pământ montat în cuva).

**sau**

Separatoarele de sarcină vor asigura prin construcție interblocajul între cele două poziții "închis – deschis" și separatorul de punere la pământ, cu comutație în aer, montat în exteriorul cuvei, pentru prevenirea acționării incorecte.

d) Celulele vor fi prevăzute cu blocaje pentru prevenirea acționării incorecte

#### **3.4.6. Clasa de partiție**

a) Clasa de partiție este determinată de materialul (metalic sau nemetalic) utilizat pentru separarea compartimentelor sub tensiune (pereți, clapete, obturatoare, etc.)

<b>Elaborat:</b> Serviciu Inginerie și Standardizare	<b>Avizare:</b> Aviz CTE-C nr.10/293/198/14.05.2026	<b>Intrare în vigoare</b> 14.05.2026
--	--	---

<b>DISTRIBUȚIE ENERGIE ELECTRICĂ ROMANIA</b>	<b>SPECIFICAȚIE TEHNICĂ UNIFICATĂ</b>	<b>ST 93E-4 - MT</b>	
	<b>CELULĂ DE TRANSFORMATOR DE MEDIE TENSIUNE DIN POSTURI DE TRANSFORMARE CU ÎNTRERUPTOR FIX ȘI SEPARATOR DE SARCINĂ ÎN MEDIU ALTERNATIV DE IZOLARE/ COMUTAȚIE LA GAZELE FLORURATE CU EFECT DE SERĂ , CU TREI POZIȚII</b>	<b>Ediția: U1</b>	<b>Revizia: 1</b>
		Anul ediției: <b>2026</b>	
		Pagina: 10/32	

- b) Partiția celei de transformator va fi făcută cu elemente despărțitoare metalice, destinate să fie legate la pământ(pentru partiția PM)/ cu pereți despărțitori nemetalici sau obturatoare, realizate din material izolant respectând SR EN IEC 62271-200:2021 modificat de SR EN IEC 62271-200:2021/A1:2024 (pentru partiția PI)
- c) Celula de transformator va avea clasa de partiție **PM/PI**

### 3.4.7. Categoria de pierdere a continuității serviciului LSC

- a) Categoria de pierdere a continuității serviciului (funcționării) LSC este determinată de măsura în care alte compartimente ale unei unități funcționale și / sau alte unități funcționale pot rămâne sub tensiune în timp ce un compartiment de înaltă tensiune accesibil este deschis
- b) Celula va fi concepută să asigure continuitatea maximă de serviciu a rețelei, astfel încât deschiderea unui compartiment de înaltă tensiune accesibil al unei unități funcționale să permită lăsarea sub tensiune a celorlalte compartimente de înaltă tensiune ale sale și a celorlalte unități funcționale aflate pe aceeași secțiune de bare
- c) Celula de transformator va asigura minim categoria de pierdere a continuității serviciului **LSC2**

## 3.5. Părți componente

### 3.5.1. Partea electrică

- a) bare colectoare
- b) separator de sarcină în mediu alternativ de izolare/comutație la gazele florurate cu efect de seră cu trei poziții "închis – deschis – legat la pământ"
- c) bare de legătură/racordare echipament
- d) întreruptor fix cu stingerea arcului în vid
- e) transformatoare de curent de medie tensiune
- f) transformator de curent homopolar
- g) separator de legare la pământ (CLP)
- h) izolatoare suport/trecere bare (dacă este cazul)
- i) bare de legătură/racordare echipamente
- j) panou comandă - control
- k) terminal numeric de comandă – control – protecție
- l) aparate de măsură, de semnalizare

### 3.5.2. Carcasa metalică

- a) Carcasa metalică va fi partajată în compartimente funcționale distincte, de exemplu:
- Compartimentul barelor colectoare
  - Cuvă separator de sarcină
  - Compartimentul echipamentului de comutație - întreruptor
  - Compartimentul circuitelor secundare
  - Compartimentul cablurilor
- b) Partajarea spațiului interior al carcasei se va face prin pereți metalici de partajare (pentru partiția PM)/ cu pereți despărțitori nemetalici sau obturatoare, realizate din material izolant respectând SR EN IEC 62271-200:2021 modificat de SR EN IEC 62271-200:2021/A1:2024 (pentru partiția PI)
- c) Partajarea spațiului interior al carcasei va asigura dirijarea/evacuarea presiunii gazelor în momentul producerii arcului electric
- d) Carcasa metalică va fi:
- închisă
  - din materiale care să reziste la efectele ce pot apărea în timpul regimului normal de funcționare, cauzate de condițiile de natură mecanică, electrică, termică și de umiditate
  - realizată din panouri de tablă protejată anticoroziv, vopsită în câmp electrostatic, cod culoare RAL 7035 (preferențial) sau alt cod de culoare
  - cu grad de protecție IP3X respectiv grad de protecție împotriva efectelor impactului mecanic IK7
  - prevăzută cu șurub pentru legare la priza de pământ respectiv urechi pentru ridicare și manipulare
- e) Stelajul și suportii, piulițele și șuruburile vor fi din oțel zincate termic iar grosimea stratului de zinc va fi în conformitate cu SR EN ISO 1461:2022

<b>Elaborat:</b> Serviciu Inginerie și Standardizare	<b>Avizare:</b> Aviz CTE-C nr.10/293/198/14.05.2026	<b>Intrare în vigoare</b> 14.05.2026
--	--	---

<b>DISTRIBUȚIE ENERGIE ELECTRICĂ ROMANIA</b>	<b>SPECIFICAȚIE TEHNICĂ UNIFICATĂ</b>	<b>ST 93E-4 - MT</b>	
	<b>CELULĂ DE TRANSFORMATOR DE MEDIE TENSIUNE DIN POSTURI DE TRANSFORMARE CU ÎNTRERUPTOR FIX ȘI SEPARATOR DE SARCINĂ ÎN MEDIU ALTERNATIV DE IZOLARE/ COMUTAȚIE LA GAZELE FLORURATE CU EFECT DE SERĂ , CU TREI POZIȚII</b>	<b>Ediția: U1</b>	<b>Revizia: 1</b>
		Anul ediției: <b>2026</b>	
		Pagina: 11/32	

### 3.5.3. Compartimentul barelor colectoare

- Compartimentul va conține un sistem simplu de bare colectoare, din cupru
- Compartimentul va fi situat în partea superioară a celulei
- Barele colectoare vor fi amplasate în același plan pentru a asigura interconectabilitatea celulelor cu funcții diferite și pentru a permite, acolo unde este cazul, racordarea la celulele existente și / sau extinderea ulterioare
- Mediul de izolare al barelor colectoare va fi aerul
- Barele vor fi de tip dreptunghiular și vor fi izolate

### 3.5.4. Cuvă separator de sarcină

- Cuva echipamentului de comutație va fi realizată într-una din cele două variante constructive :
  - separatorul de sarcină cu trei poziții "închis – deschis – legat la pământ" va fi amplasat într-o cuvă metalică, sudată sau cuvă turnată din rășină, etanșă care va fi umplută cu gaz-mediul alternativ la gazele florurate cu efect de seră, mediul de stingere al arcului electric fiind gaz-mediul alternativ la gazele florurate cu efect de seră
  - sau**
  - separatorul de sarcină cu pozițiile "închis – deschis" amplasate într-o cuvă metalică, sudată, sau cuvă turnată din rășină, etanșă care va fi umplută cu gaz-mediul alternativ la gazele florurate cu efect de seră și separatorul "legat la pământ" în aer, cu comutație în aer, cu acționare manuală, montat în exteriorul cuvei separatorului de sarcină
- Vor fi prevăzuți izolatori de trecere

### 3.5.5. Compartimentul echipamentului de comutație - întreruptor

- Compartimentul va conține întreruptorul în montaj fix, cu mediu de stingere a arcului în vid, cu posibilitate de demontare
- Dispozitivul de acționare va permite efectuarea de manevre de exploatare complete chiar și în lipsa sursei de energie, la comandă manuală, și acționarea completă (conectare-deconectare). Dispozitivul de acționare trebuie să fie prevăzut cu blocarea contra anclanșărilor repetate

### 3.5.6. Compartimentul circuitelor secundare

- Compartimentul circuitelor secundare va conține:
  - panou de comandă-control situat în partea frontală superioară a celulei
  - terminal numeric comandă-control-protecție
  - aparat indicator prezență tensiune cu contacte auxiliare
- Parametrizarea terminalului numeric de comandă – control – protecție se va face cu soft adecvat achiziției de date și semnale în timp real
- Panoul de comandă-control va integra schema sinoptică a celulei și plăcuța de identificare
- Opțional, în cazul în care se solicită prin PTE/CS, panoul frontal al compartimentului circuitelor secundare va fi aliniat în plan vertical cu panourile frontale ale celorlalte compartimente
- Pentru vizualizarea corectă a terminalului numeric comandă-control-protecție acesta va fi amplasat la o înălțime corespunzătoare

### 3.5.7. Compartimentul cablurilor

- Compartimentul va conține:
  - transformatoarele de curent de medie tensiune
  - transformator de curent homopolar
  - separator de legare la pământ (CLP)
  - divizori capacitivi
  - adaptorii de racordare a cablurilor la celula de medie tensiune (la solicitarea beneficiarului /proiectantului)
  - spațiu racordare cabluri de medie tensiune
- Compartimentul va fi:
  - situat în partea frontal inferioară a celulei
  - prevăzut cu capac și interblocaj între separator de legare la pământ (CLP) și capac astfel încât să fie permis accesul personalului autorizat la compartimentul de cabluri numai după ce celula a fost legată la pământ
  - astfel construit și echipat cu suportți de fixare, încât să permit montarea transformatoarelor de curent toroidale pe cablu și a traductoarelor de tensiune pe cablu

<b>Elaborat:</b> Serviciu Inginerie și Standardizare	<b>Avizare:</b> Aviz CTE-C nr.10/293/198/14.05.2026	<b>Intrare în vigoare</b> 14.05.2026
--	--	---

<b>DISTRIBUȚIE ENERGIE ELECTRICĂ ROMANIA</b>	<b>SPECIFICAȚIE TEHNICĂ UNIFICATĂ</b>		<b>ST 93E-4 - MT</b>	
	<b>CELULĂ DE TRANSFORMATOR DE MEDIE TENSIUNE DIN POSTURI DE TRANSFORMARE CU ÎNTRERUPTOR FIX ȘI SEPARATOR DE SARCINĂ ÎN MEDIU ALTERNATIV DE IZOLARE/ COMUTAȚIE LA GAZELE FLORURATE CU EFECT DE SERĂ , CU TREI POZIȚII</b>		<b>Ediția: U1</b>	<b>Revizia: 1</b>
			Anul ediției: <b>2026</b>	
Pagina: 12/32				

- c) Accesul cablurilor în celula se va face prin partea inferioară a acestora
- d) Pe peretele posterior (despărțitor) al compartimentului vor fi prevăzute confecții metalice și accesorii pentru fixarea cablurilor, bara și conexiunile de legare la pământ
- e) Se vor prevedea elemente de etanșare între compartimentul cabluri celula transformator de medie tensiune și canalul de cabluri
- f) Celula de transformator va permite racordarea cablului cu izolație XLPE 12/20 kV și cu o secțiune de 3x1x240/25 mm<sup>2</sup>, 1 cablu/fază

### 3.6. Accesorii

#### 3.6.1. Accesorii standard

- a) Plăcuță de identificare
- b) Manetă (levier)
- c) Sistem de verificare corespondentă faze
- d) Rezistență anticondens
- e) Piese de schimb – dacă sunt necesare pe durata de viață a echipamentului
- f) Scule, dispozitive și mijloace de montaj și întreținere

#### 3.6.2. Accesorii opționale

- a) Indicator presiune gaz
- b) Kit pentru verificarea cablurilor

## 4. Condiții și caracteristici tehnice

### 4.1. Caracteristici tehnice

Echipamentele de comutație din componența celulelor de transformator se vor încadra în **gama I, seria I** de tensiuni nominale.

Echipamentele de comutație din componența celulelor de transformator se vor încadra în **seria R 10** de curenți nominali.

- a) Tensiunea nominală celulă: 24 kV
- b) Tensiunea nominală rețea: 6 kV; 10 kV; 20 kV
- c) Număr de faze: 3
- d) Frecvența nominală: 50 Hz
- e) Mod tratare neutru: BS, RTN, mixt
- f) Tensiunea nominală de ținere pentru încercarea de scurtă durată cu tensiunea aplicată de frecvență industrială: 50 kV<sub>ef</sub>
- g) Tensiunea de ținere pentru încercarea de scurtă durată cu tensiunea aplicată de frecvență industrială, între contactele deschise (pe distanța de separație): 60 kV<sub>ef</sub>
- h) Tensiunea nominală de ținere la impuls de tensiune de trăsnet, undă plină sau tăiată 1,2/50 μs: 125 kV<sub>vârf</sub>
- i) Tensiunea nominală de ținere la impuls de tensiune de trăsnet undă plină sau tăiată 1,2/50 μs între contactele deschise (pe distanța de separație): 145 kV<sub>vârf</sub>

#### 4.1.1. Caracteristici de scurtcircuit ale circuitului principal

- a) Curentul nominal de scurtcircuit de scurtă durată admisibil I<sub>k</sub>: ≥16 kA
- b) Curentul nominal de scurtcircuit de vârf admisibil I<sub>p</sub>: ≥40 kA
- c) Timpul nominal de scurtcircuit pentru scurtcircuitul de scurtă durată t<sub>k</sub>: 1 s

#### 4.1.2. Caracteristici de scurtcircuit ale circuitului de legare la pământ

Caracteristicile de scurtcircuit ale circuitului de legare la pământ vor fi egale cu caracteristicile de scurtcircuit ale circuitului principal

<b>Elaborat:</b> Serviciu Inginerie și Standardizare	<b>Avizare:</b> Aviz CTE-C nr.10/293/198/14.05.2026	<b>Intrare în vigoare</b> 14.05.2026
--	--	---

<b>DISTRIBUȚIE ENERGIE ELECTRICĂ ROMANIA</b>	<b>SPECIFICAȚIE TEHNICĂ UNIFICATĂ</b>	<b>ST 93E-4 - MT</b>	
	<b>CELULĂ DE TRANSFORMATOR DE MEDIE TENSIUNE DIN POSTURI DE TRANSFORMARE CU ÎNTRERUPTOR FIX ȘI SEPARATOR DE SARCINĂ ÎN MEDIU ALTERNATIV DE IZOLARE/ COMUTAȚIE LA GAZELE FLORURATE CU EFECT DE SERĂ , CU TREI POZIȚII</b>	<b>Ediția: U1</b>	<b>Revizia: 1</b>
		Anul ediției: <b>2026</b>	
		Pagina: 13/32	

#### **4.1.3. Separator de sarcină în mediu alternativ de izolare/comutație la gazele florurate cu efect de seră cu trei poziții "închis – deschis – legat la pământ"/ cu pozițiile "închis – deschis" și legat la pământ**

Caracteristicile tehnice, specifice utilizării separatorului de sarcină în mediu alternativ de izolare/comutație la gazele florurate cu efect de seră cu trei poziții "închis – deschis – legat la pământ", se regăsesc în Anexa 1 din prezenta specificație tehnică și sunt următoarele:

- Curent nominal separator de sarcină cu trei poziții: 630 A
- Curentul nominal de scurtcircuit de scurtă durată admisibil  $I_k$ :  $\geq 16$  kA
- Curentul nominal de scurtcircuit de vârf admisibil  $I_p$ :  $\geq 40$  kA
- Timpul nominal de scurtcircuit pentru scurtcircuitul de scurtă durată  $t_k$ : 1 s
- Număr poli separator de sarcină: 3
- Capacitatea nominală de închidere în scurtcircuit a separatorului de sarcină va fi egală cu valoarea curentului de scurtcircuit de vârf admisibil
- Clasă anduranță mecanică: M0 (capacitatea de a realiza un număr minim de 1.000 de cicluri de manevre mecanice, în condițiile de mentenanță specificate de producător)
- Clasă anduranță electrică: E2 (capacitatea de a realiza un număr minim de 5 manevre de închidere pe scurtcircuit)

#### **4.1.4. Întreruptor de medie tensiune în vid**

Caracteristicile tehnice, specifice utilizării întreruptorului de medie tensiune în vid se regăsesc în Anexa 1 din prezenta specificație tehnică și sunt următoarele:

- Curent nominal echipament comutație (întreruptor): 630 A
- Curentul nominal de scurtcircuit de scurtă durată admisibil  $I_k$ :  $\geq 16$  kA
- Curentul nominal de scurtcircuit de vârf admisibil  $I_p$ :  $\geq 40$  kA
- Timpul nominal de scurtcircuit pentru scurtcircuitul de scurtă durată  $t_k$ : 1 s
- Secvență de manevre: D-03s-ID-15s-ID
- Capacitate de rupere cablu în gol: 31,5 kA
- Clasă anduranță mecanică: M2 (capacitatea de a realiza un număr minim de 10.000 de cicluri de manevre mecanice, în condițiile de mentenanță specificate de producător)
- Clasă anduranță electrică: E2 (capacitatea de a realiza un număr minim de respectiv 3000 declanșări la curentul nominal și 25 ruperi la capacitatea nominală de rupere la scurtcircuit, fără să se folosească piese de schimb)
- Clasă de probabilitate de defect pentru comutarea curenților de scurtcircuit: C2 (probabilitate foarte scăzută de reamorsare în timpul ruperii curenților capacitivi)

#### **4.1.5. Caracteristici electrice pentru alimentarea dispozitivelor de închidere (conectare) / deschidere (deconectare) și a circuitelor auxiliare și de comandă**

- Natura curentului de alimentare dispozitiv de acționare, circuite de comandă: curent continuu
- Natura curentului de alimentare circuite auxiliare: curent alternativ, 50 Hz
- Tensiunea nominală de alimentare în curent alternativ: 230 V
- Tensiunea nominală de alimentare în curent continuu circuite comandă: 48 V, 24 V
- Toleranța tensiunii nominale în curent alternativ: - 15% ÷ + 10 %
- Toleranța tensiunii nominale în curent continuu: - 15% ÷ + 10 %; excepție va face circuitul (bobina) de declanșare al întreruptorului, care va asigura funcționarea declanșării până la toleranțe ale tensiunii nominale de - 30 % ÷ + 10 %

#### **4.1.6. Funcții panou comandă - control**

- Acționare manuală și electrică separator de sarcină
- Acționare manuală separator de legare la pământ (CLP)
- Selectare regim de acționare:
  - local
  - de la distanță
- Indicare poziție separator de sarcină:

<b>Elaborat:</b> Serviciu Inginerie și Standardizare	<b>Avizare:</b> Aviz CTE-C nr.10/293/198/14.05.2026	<b>Intrare în vigoare</b> 14.05.2026
--	--	---

<b>DISTRIBUȚIE ENERGIE ELECTRICĂ ROMANIA</b>	<b>SPECIFICAȚIE TEHNICĂ UNIFICATĂ</b>	<b>ST 93E-4 - MT</b>	
	<b>CELULĂ DE TRANSFORMATOR DE MEDIE TENSIUNE DIN POSTURI DE TRANSFORMARE CU ÎNTRERUPTOR FIX ȘI SEPARATOR DE SARCINĂ ÎN MEDIU ALTERNATIV DE IZOLARE/ COMUTAȚIE LA GAZELE FLORURATE CU EFECT DE SERĂ , CU TREI POZIȚII</b>	<b>Ediția: U1</b>	<b>Revizia: 1</b>
		Anul ediției: <b>2026</b>	
		Pagina: 14/32	

- închis
- deschis
- legat la pământ
- e) Indicare poziție separator de legare la pământ (CLP)
  - deschis
  - închis

Legarea la pământ (închidere CLP) va fi efectuată cu supraveghere prezența tensiune pe cablu de MT și respectiv interblocaj acționare CLP la prezența tensiunii.  
Legarea la pământ (închiderea CLP) va fi efectuată în condiții sigure fără a fi condiționat de resortul armare al separatorului.
- f) Blocare separator de sarcină în poziția în care a fost operat:
  - închis
  - deschis
  - legat la pământ
- g) Conectare/deconectare manuală întreruptor
- h) Indicare poziție întreruptor
- i) Indicare presiune mediu intern și avertizare la atingerea nivelului presiunii minime funcționale (dacă este cazul)

#### 4.1.7. Transformatoare de curent de medie tensiune

Transformatoarele de curent de medie tensiune vor respecta specificația tehnică ST - 20 - MT, ed.U1, Rev.2, 2024 Transformatoare de curent de medie tensiune  
Caracteristicile tehnice, specifice utilizării transformatorului de curent de medie tensiune se regăsesc în Anexa 1 din prezenta specificație tehnică și sunt următoarele:

- a) Tip constructiv: inductiv
- b) Variantă constructivă: suport, trecere
- c) Izolație externă ignifugă: rășină
- d) Număr transformatoare de curent de medie tensiune: 3
- e) Număr de înfășurări:
  - primare (trepte comutabile curent în primar): 2
  - secundare\*: 2/3/4
- f) Tensiunea nominală de ținere pentru încercarea de scurtă durată cu tensiunea aplicată de frecvență industrială – nivel de izolație al înfășurărilor secundare: 3 kV<sub>ef</sub>
- g) Curent nominal înfășurare primară: 50 A ÷ 600 A
- h) Curent nominal înfășurare secundară: 5 A
- i) Clasă de exactitate:
  - înfășurare de măsură: 0,2s; 0,5; 0,5s
  - înfășurare de protecție: 5P; 10P
- j) Putere de ieșire nominală (secundară):
  - înfășurare de măsură: 15 VA
  - înfășurare de protecție: 30 VA

#### 4.1.8. Transformator de curent homopolar

Transformatoarele de curent de homopolar vor respecta specificația tehnică ST - 20 - MT, ed.U1, Rev.2, 2024 Transformatoare de curent de medie tensiune  
Caracteristicile tehnice, specifice utilizării transformatorului de curent homopolar se regăsesc în Anexa 1 din prezenta specificație tehnică și sunt următoarele:

- a) Tip constructiv: inductiv
- b) Variantă constructivă: toroidal
- c) Izolație externă ignifugă: rășină
- d) Număr transformatoare de curent homopolar: 1
- e) Număr de înfășurări:
  - primare (trepte comutabile curent în primar): 1

<b>Elaborat:</b> Serviciu Inginerie și Standardizare	<b>Avizare:</b> Aviz CTE-C nr.10/293/198/14.05.2026	<b>Intrare în vigoare</b> 14.05.2026
--	--	---

<b>DISTRIBUȚIE ENERGIE ELECTRICĂ ROMANIA</b>	<b>SPECIFICAȚIE TEHNICĂ UNIFICATĂ</b>	<b>ST 93E-4 - MT</b>	
	<b>CELULĂ DE TRANSFORMATOR DE MEDIE TENSIUNE DIN POSTURI DE TRANSFORMARE CU ÎNTRERUPTOR FIX ȘI SEPARATOR DE SARCINĂ ÎN MEDIU ALTERNATIV DE IZOLARE/ COMUTAȚIE LA GAZELE FLORURATE CU EFECT DE SERĂ , CU TREI POZIȚII</b>	<b>Ediția: U1</b>	<b>Revizia: 1</b>
		Anul ediției: <b>2026</b>	
		Pagina: 15/32	

- secundare: 1
- f) Tensiunea nominală de ținere pentru încercarea de scurtă durată cu tensiunea aplicată de frecvență industrială – nivel de izolație al înfășurărilor secundare: 3 kV<sub>ef</sub>
- g) Curent nominal înfășurare primară: 10 A ÷ 100 A
- h) Curent nominal înfășurare secundară: 1 A
- i) Clasă de exactitate:
  - înfășurare de măsură: 0,2; 0,5; 0,5s
  - înfășurare de protecție: 5P; 10P
- j) Putere de ieșire nominală (secundară): ≤ 15 VA

#### 4.1.9. Separator de legare la pământ (CLP)

Caracteristicile tehnice, specifice utilizării separatorului de legare la pământ se regăsesc în Anexa 1 din prezenta specificație tehnică și sunt următoarele:

- a) Curent nominal separator de bare : 630 A
- b) Curentul nominal de scurtcircuit de scurtă durată admisibil I<sub>k</sub>: ≥ 16 kA
- c) Curentul nominal de scurtcircuit de vârf admisibil I<sub>p</sub>: ≥ 40 kA
- d) Timpul nominal de scurtcircuit pentru scurtcircuitul de scurtă durată t<sub>k</sub>: 1 s
- e) Număr poli separator de legare la pământ: 3
- f) Clasă anduranță mecanică: M0 (capacitatea de a realiza un număr minim de 1.000 de cicluri de manevre mecanice, în condițiile de mentenanță specificate de producător)
- g) Clasă anduranță electrică: E2 (capacitatea de a realiza un număr minim de 5 ruperi la capacitatea nominală de rupere la scurtcircuit, fără să se folosească piese de schimb)
- h) Dispozitiv de acționare: manual
- i) În terblocaj întreruptor – separator de legare la pământ: da

#### 4.1.10. Nivelul de umplere cu gaz cuva separatorului de sarcină

Producătorul celei de transformator va specifica presiunea nominală de izolație și manevră (în kPa), la temperatura exterioară de 20 °C, la care a fost umplută cu gaz, cuva separatorului separatorul de sarcină, înainte de punerea în funcțiune a echipamentului.

Producătorul va specifica deasemenea nivelul presiunii minime funcționale de izolație și manevră (în kPa) în compartimentul umplut cu gaz, la temperatura exterioară de 20 °C, în timpul funcționării echipamentului.

#### 4.1.11. Clasificarea la arc intern ( IAC )

Nominalizarea unei clasificări la arc intern ( IAC ) oferă un nivel de protecție a persoanelor în condiții normale de operare, demonstrat prin testele la arc dat de un defect intern.

Clasificarea la arc intern (IAC) se definește prin patru caracteristici:

- a) Clasa de accesibilitate va fi **A** – acces permis numai personalului autorizat.
- b) Fețele clasificate vor fi **F** – fața frontală, **L** – fețele laterale.
- c) Curentul nominal de defect la arc intern trifazat va fi minim egal cu curentul nominal de scurtcircuit de scurtă durată admisibil, respectiv 16 kA.
- d) Timpul nominal de defect la arc intern trifazat va fi egal cu timpul nominal de scurtcircuit de scurtă durată, respectiv 1 s

Nominalizarea clasei de arc intern solicitate: **IAC AFL 16 kA, 1 s**

## 4.2. Alte condiții/caracteristici tehnice

### 4.2.1. Cerințe de siguranță în alimentarea dispozitivului de închidere (conectare) / deschidere (deconectare)

În cazul apariției căderilor de tensiune sau a întreruperii alimentării, dispozitivul de închidere (conectare) /deschidere (deconectare) trebuie să satisfacă următoarele cerințe:

- a) nu trebuie să apară perturbații în funcționare

<b>Elaborat:</b> Serviciu Inginerie și Standardizare	<b>Avizare:</b> Aviz CTE-C nr.10/293/198/14.05.2026	<b>Intrare în vigoare</b> 14.05.2026
--	--	---

<b>DISTRIBUȚIE ENERGIE ELECTRICĂ ROMANIA</b>	<b>SPECIFICAȚIE TEHNICĂ UNIFICATĂ</b>	<b>ST 93E-4 - MT</b>	
	<b>CELULĂ DE TRANSFORMATOR DE MEDIE TENSIUNE DIN POSTURI DE TRANSFORMARE CU ÎNTRERUPTOR FIX ȘI SEPARATOR DE SARCINĂ ÎN MEDIU ALTERNATIV DE IZOLARE/ COMUTAȚIE LA GAZELE FLORURATE CU EFECT DE SERĂ , CU TREI POZIȚII</b>	<b>Ediția: U1</b>	<b>Revizia: 1</b>
		Anul ediției: <b>2026</b>	
		Pagina: 16/32	

- b) nu trebuie să apară nicio semnalizare sau alarmă false
- c) toate operațiile în curs trebuie să fie finalizate

#### 4.3. Condiții de funcționare privind securitatea, sănătatea și calitatea vieții

- a) Celula de transformator va fi realizată astfel încât să asigure securitatea operatorilor și personalului de întreținere, în special în următoarele privințe:
  - accesul la părțile aflate la temperaturi ridicate
  - accesul la părțile sub tensiune
  - accesul la părțile mobile
  - accesul pentru întreținere acolo unde este necesară
  - prevederile pentru ridicare și manipulare
  - lucru la înălțime
- b) Celula de transformator va asigura următoarele grade de protecție IP pentru protecția persoanelor împotriva accesului la părțile periculoase (conform SR EN 60529:1995, modificat de SR EN 60529:1995/A1:2003, modificat de SR EN 60529:1995/A2:2015, modificat de SR EN 60529:1995/AC:2017, modificat de SR EN 60529:1995/A2:2015/AC:2019):
  - pentru partea activă IP 3X (3 - protejat împotriva accesului la părțile periculoase cu o sculă – calibru  $\varnothing$  2,5 mm nu pătrunde)
- c) Accesibilitatea compartimentelor funcționale este determinată de modul în care este permis, sau nu, accesul personalului autorizat pentru mentenanță la diferitele compartimente ale unității funcționale
- d) Cerințele asupra accesibilității compartimentelor celulei de transformator sunt următoarele:
  - Compartimentul barelor colectoare – inaccesibil
  - Cuvă separator de sarcină - inaccesibil
  - Compartimentul echipamentului de comutație (întreruptor) – inaccesibil
  - Compartimentul circuitelor secundare – accesibil numai cu ajutorul instrumentelor
  - Compartimentul cablurilor – accesul controlat prin interblocaje

#### 4.4. Condiții de compatibilitate electromagnetică

Celula de transformator de medie tensiune trebuie să fie element pasiv în ceea ce privește imunitatea la perturbațiile electromagnetice.

#### 4.5. Condiții privind rezistența la seism

Celula de transformator de medie tensiune va fi dimensionată pentru funcționarea într-o zonă seismică caracterizată prin următoarele solicitări la nivelul solului (conform P 100-1/2013):

- valoarea de vârf a accelerației pentru componenta orizontală a mișcării terenului  $a_g$  ( $m/s^2$ ):  $0,4g$  (unde  $g = 9,81 m/s^2$ )
- valoarea de vârf a accelerației pentru componenta verticală a mișcării terenului  $a_{vg}$  ( $m/s^2$ ):  $0,7a_g$
- perioada de control (colț) a spectrului de răspuns elastic pentru componenta orizontală a accelerației terenului  $T_c$  (s): 1,6

Verificarea rezistenței la seism se face cu celula de transformator de medie tensiune complet echipată, montat și fixat în condiții similare cu cele de exploatare.

### 5. Încercări și verificări

Celula de transformator de medie tensiune cu întreruptor fix și separator de sarcină în mediu alternativ de izolare/comutație la gazele florurate cu efect de seră cu trei poziții care face obiectul prezentei specificații tehnice se supune încercărilor și verificărilor cuprinse în SR EN 62271-1:2018 modificat de SR EN 62271-1:2018/A1:2022, SR EN IEC 62271-200:2021 modificat de SR EN IEC 62271-200:2021/A1:2024

Rapoartele de încercări/verificări de tip vor fi eliberate de laboratoare independente (neutre) acreditate EA (sau de un organism care a aderat la acordul EA), în conformitate cu standardele în vigoare, menționate ca standarde de referință în această specificație tehnică.

<b>Elaborat:</b> Serviciu Inginerie și Standardizare	<b>Avizare:</b> Aviz CTE-C nr.10/293/198/14.05.2026	<b>Intrare în vigoare</b> 14.05.2026
--	--	---

<b>DISTRIBUȚIE ENERGIE ELECTRICĂ ROMANIA</b>	<b>SPECIFICAȚIE TEHNICĂ UNIFICATĂ</b>	<b>ST 93E-4 - MT</b>	
	<b>CELULĂ DE TRANSFORMATOR DE MEDIE TENSIUNE DIN POSTURI DE TRANSFORMARE CU ÎNTRERUPTOR FIX ȘI SEPARATOR DE SARCINĂ ÎN MEDIU ALTERNATIV DE IZOLARE/ COMUTAȚIE LA GAZELE FLORURATE CU EFECT DE SERĂ , CU TREI POZIȚII</b>	<b>Ediția: U1</b>	<b>Revizia: 1</b>
		Anul ediției: <b>2026</b>	
		Pagina: 17/32	

Buletinele de încercări/verificări individuale vor fi eliberate de laboratoare independente sau ale producătorului, acreditate EA (sau de un organism care a aderat la acordul EA), în conformitate cu standardele în vigoare, menționate ca standarde de referință în această specificație tehnică.

### 5.1. Încercări și verificări de tip

Încercările și verificările de tip au ca scop verificarea condițiilor tehnice prevăzute în standardele de fabricație și se efectuează la asimilarea în fabricație a produselor, ori de câte ori se fac modificări constructive, de tehnologie de fabricație sau înlocuiri de materiale.

Se vor efectua următoarele încercări și verificări de tip, cuprinse în SR EN 62271-1:2018 modificat de SR EN 62271-1:2018/A1:2022 cap.7, SR EN IEC 62271-200:2021 modificat de SR EN IEC 62271-200:2021/A1:2024:

- Încercări dielectrice
- Măsurarea rezistenței electrice a circuitelor
- Încercări de încălzire
- Încercări la curentul de scurtcircuit de scurtă durată admisibil și la curentul de scurtcircuit de vârf admisibil
- Încercări de verificare a gradelor de protecție
- Încercări de verificare a etanșeității compartimentului umplut cu gaz
- Încercări de compatibilitate electromagnetică (CEM) - imunitate
- Încercări complementare asupra circuitelor auxiliare și de comandă
- Încercări de verificare a capacității de închidere și a capacității de rupere a echipamentului de comutație conținut în celulă
- Încercări de verificare a funcționării corespunzătoare și a duranței mecanice a aparatelor de comutație și a părților detașabile conținute în celulă
- Încercări de verificare a rezistenței mecanice a compartimentului la umplere cu gaz
- Încercări de evaluare a efectelor arcului produs de un defect intern (pentru aparatul de clasă IAC)
- Încercări de verificare a protecției persoanelor împotriva efectelor electrice periculoase (conf SR EN IEC 62271-200:2021, modificat de SR EN IEC 62271-200:2021/A1:2024 pct 7.104) - valabil pentru varianta de celulă cu clasa de partiție **PI**

### 5.2. Încercări și verificări individuale

Se vor efectua următoarele încercări și verificări individuale, cuprinse în SR EN 62271-1:2018 cap.8 modificat de SR EN 62271-1:2018/A1:2022, SR EN IEC 62271-200:2021 modificat de SR EN IEC 62271-200:2021/A1:2024:

- Încercări dielectrice ale circuitului principal
- Încercările circuitelor auxiliare și de comandă
- Măsurarea rezistenței circuitului principal
- Încercarea de etanșeitate
- Control vizual
- Măsurarea descărcărilor parțiale
- Încercările funcționării mecanice
- Verificarea presiunii compartimentului de umplere cu gaz
- Încercările dispozitivelor auxiliare electrice
- Încercări după montarea celulei în postul de transformare

## 6. Marcare/Inscripționare

Toate marcajele/inscripțiile trebuie să fie lizibile și durabile.

<b>Elaborat:</b> Serviciu Inginerie și Standardizare	<b>Avizare:</b> Aviz CTE-C nr.10/293/198/14.05.2026	<b>Intrare în vigoare</b> 14.05.2026
--	--	---

<b>DISTRIBUȚIE ENERGIE ELECTRICĂ ROMANIA</b>	<b>SPECIFICAȚIE TEHNICĂ UNIFICATĂ</b>	<b>ST 93E-4 - MT</b>	
	<b>CELULĂ DE TRANSFORMATOR DE MEDIE TENSIUNE DIN POSTURI DE TRANSFORMARE CU ÎNTRERUPTOR FIX ȘI SEPARATOR DE SARCINĂ ÎN MEDIU ALTERNATIV DE IZOLARE/ COMUTAȚIE LA GAZELE FLORURATE CU EFECT DE SERĂ , CU TREI POZIȚII</b>	<b>Ediția: U1</b>	<b>Revizia: 1</b>
		Anul ediției: <b>2026</b>	
		Pagina: 18/32	

### 6.1. Plăcuța de Identificare/Marcare

Celula de transformator de medie tensiune va fi prevăzută cu plăcuță de identificare/marcaje, situate într-o poziție vizibilă. Plăcuța de identificare se va realiza din materiale rezistente la intemperii. Inscricțiunile trebuie să fie executate lizibil și să nu poată fi șterse (de ex. prin gravare chimică, fotochimică, mecanică etc.).

Se vor inscripționa următoarele informații, conform SR EN 62271-1:2018 cap.6.11 modificat de SR EN 62271-1:2018/A1:2022, SR EN IEC 62271-200:2021 modificat de SR EN IEC 62271-200:2021/A1:2024:

- Marca fabricii constructoare
- Codul produsului
- Numărul de serie
- Anul de fabricație
- Numărul standardelor de produs
- Tensiunea nominală ( kV )
- Frecvența nominală ( Hz )
- Numărul de faze
- Tensiunea nominală de ținere la încercarea cu tensiune de frecvență industrială ( kV )
- Tensiunea nominală de ținere la impuls de tensiune de trăznet ( kV )
- Curentul nominal în serviciu nominal ( A )
- Curentul nominal de scurtcircuit de scurtă durată admisibil ( kA )
- Curentul nominal de scurtcircuit de vârf admisibil ( kA )
- Timpul nominal de scurtcircuit pentru scurtcircuitul de scurtă durată ( s )
- Presiunea nominală de umplere a compartimentului de izolație ( kPa )
- Presiunea minimă de funcționare a compartimentul de izolație ( kPa )
- Tipul izolației și masa ( kg )
- Categoria de pierdere a continuității serviciului ( LSC )
- Clasificarea la arc intern ( IAC )
- Gradul de protecție

### 6.2. Alte inscripționări

- Marcarea aparatelor, bornelor, circuitelor și clemelor
- Marcarea bornelor de legare la pământ se face cu semnul convențional
- Celula de transformator va fi prevăzută cu un indicator de interdicție, conform SR ISO 3864-3:2025
- Se vor inscripționa pozițiile de acționare a separatorului
- Se vor inscripționa instrucțiunile minime și particularitățile de operare
- Componentele furniturii care urmează să fie asamblate la fața locului vor fi marcate distinct, astfel încât să faciliteze identificarea lor în vederea montajului
- Celula de transformator de medie tensiune cu întreruptor fix și separator de sarcină în mediu alternativ de izolare/comutație la gazele florurate cu efect de seră cu trei poziții, va fi inscripționată cu sigla Operatorului de Distribuție

## 7. Documente

Toate documentele vor fi redactate/traduse (după caz) în limba română.

### 7.1. Documentație minimală prezentată în propunerea tehnică la ofertare

Propunerea tehnică va cuprinde pe lângă Specificația Tehnică completată și semnată de ofertant și următoarele documente:

- Certificat de conformitate CE
- Proces verbal de omologare/validare
- Declarație de conformitate cu standardele de produs
- Documentația tehnică care cuprinde cel puțin următoarele elemente, unde este cazul:
  - Descriere generală

<b>Elaborat:</b> Serviciu Inginerie și Standardizare	<b>Avizare:</b> Aviz CTE-C nr.10/293/198/14.05.2026	<b>Intrare în vigoare</b> 14.05.2026
--	--	---

<b>DISTRIBUȚIE ENERGIE ELECTRICĂ ROMANIA</b>	<b>SPECIFICAȚIE TEHNICĂ UNIFICATĂ</b>	<b>ST 93E-4 - MT</b>	
	<b>CELULĂ DE TRANSFORMATOR DE MEDIE TENSIUNE DIN POSTURI DE TRANSFORMARE CU ÎNTRERUPTOR FIX ȘI SEPARATOR DE SARCINĂ ÎN MEDIU ALTERNATIV DE IZOLARE/ COMUTAȚIE LA GAZELE FLORURATE CU EFECT DE SERĂ , CU TREI POZIȚII</b>	<b>Ediția: U1</b>	<b>Revizia: 1</b>
		Anul ediției: <b>2026</b>	
		Pagina: 19/32	

- Desene de proiectare și fabricare și scheme componente, subansamble, circuite etc. (unde este cazul)
  - Descriere și explicații pentru înțelegerea desenelor și funcționării echipamentelor (unde este cazul)
  - Lista standardelor armonizate aplicate integral sau parțial
  - Rapoarte de încercări pentru testele de tip emise de un laborator de încercări independent, acreditat EA (sau de un organism care a aderat la acordul EA)
- e) Instrucțiuni tehnice de montaj, exploatare și mentenanță.
- f) Descrierea modului de asigurare a activității de service și reparații în perioada de garanție și postgaranție.
- g) Descrierea modului de desfășurare a instruirii personalului OD privind instalarea, configurarea și exploatarea echipamentului.
- h) Certificat de Aprobare de Model (AM) emis de BRLM/ Buletin de Verificare metrologică Inițială (VI) pentru transformatoare de curent de medie tensiune

## 7.2. Documente care însoțesc produsele la livrare

Produsele vor fi livrate însoțite de următoarele documente:

- a) Certificat de garanție
- b) Certificat de conformitate CE
- c) Proces verbal de omologare/validare
- d) Declarație de conformitate cu standardele de produs
- e) Documentația tehnică care cuprinde cel puțin următoarele elemente, unde este cazul:
- Descriere generală
  - Desene de proiectare și fabricare și scheme componente, subansamble etc. (unde e cazul)
  - Descriere și explicații pentru înțelegerea desenelor și funcționării echipamentelor (unde este cazul)
  - Lista standardelor armonizate aplicate integral sau parțial
  - Rezultatele calculelor, examinărilor realizate etc.
  - Rapoarte de încercări pentru testele de tip emise de un laborator independent, acreditat EA (sau de un organism care a aderat la acordul EA)
- f) Instrucțiuni tehnice de montaj, exploatare și mentenanță
- g) Buletine de încercări/verificări individuale eliberate de laboratoare independente sau ale producătorului, acreditate EA (sau de un organism care a aderat la acordul EA)
- h) Instrucțiuni privind modul de eliminare/tratare/valorificare a produsului după expirarea duratei de funcționare
- i) Aspecte de mediu / SSO pe care le prezintă echipamentul
- j) Instrucțiune de intervenție în caz de deteriorare a echipamentului
- i) Descrierea modului de asigurare a activității de service și reparații în perioada de garanție și postgaranție
- k) Descrierea modului de desfășurare a instruirii personalului OD privind instalarea, configurarea și exploatarea echipamentului
- Furnizorul va asigura asistență tehnică la montarea, punerea în funcțiune și integrarea în SCADA a echipamentelor.

## 8. Ambalare, transport, depozitare

### 8.1. Ambalare

Celulele de transformator se ambalează corespunzător pentru a preveni orice deteriorare în timpul transportului, manevrărilor sau depozitării.

### 8.2. Transport

Celulele de transformator se transportă cu mijloace de transport auto/feroviare, în conformitate cu prevederile cărții tehnice a produsului.

Toate echipamentele vor avea indicată greutatea precum și modul corect de ridicare și manipulare.

<b>Elaborat:</b> Serviciu Inginerie și Standardizare	<b>Avizare:</b> Aviz CTE-C nr.10/293/198/14.05.2026	<b>Intrare în vigoare</b> 14.05.2026
--	--	---

<b>DISTRIBUȚIE ENERGIE ELECTRICĂ ROMANIA</b>	<b>SPECIFICAȚIE TEHNICĂ UNIFICATĂ</b>		<b>ST 93E-4 - MT</b>	
	<b>CELULĂ DE TRANSFORMATOR DE MEDIE TENSIUNE DIN POSTURI DE TRANSFORMARE CU ÎNTRERUPTOR FIX ȘI SEPARATOR DE SARCINĂ ÎN MEDIU ALTERNATIV DE IZOLARE/ COMUTAȚIE LA GAZELE FLORURATE CU EFECT DE SERĂ , CU TREI POZIȚII</b>		<b>Ediția: U1</b>	<b>Revizia: 1</b>
			Anul ediției: <b>2026</b>	
		Pagina: 20/32		

### 8.3. Depozitare

Depozitarea celulelor de transformator se face în conformitate cu prevederile cărții tehnice a produsului.

Conservarea celulelor MT se va face în încăperi sau spații acoperite special ,amenajate. Se interzice stivuirea celulelor MT

### 9. Garanții

Termenul de garanție a produsului va fi de minim 60 de luni de la data recepției la beneficiar.

### 10. Anexe

Principalele condiții de mediu și funcționare, condiții și caracteristici constructive și tehnice și alte cerințe, pentru celule de transformator, sunt precizate în anexe:

ANEXA 1. – Celulă de transformator de medie tensiune cu întreruptor fix și separator de sarcină în mediu alternativ de izolare/ comutație la gazele florurate cu efect de seră, cu trei poziții, din posturi de transformare

ANEXA 2. – Schemă electrică monofilară celulă de transformator de medie tensiune cu întreruptor fix și separator de sarcină în mediu alternativ de izolare/comutație la gazele florurate cu efect de seră, cu trei poziții, din posturi de transformare - exemplu

În anexe sunt prezentate cerințele minime pentru celula de transformator de medie tensiune. Ofertantul poate oferi caracteristici și performanțe în plus și/sau superioare celor din anexe.

#### NOTĂ:

Produsele oferite vor respecta toate cerințele și condițiile prevăzute în prezenta specificație tehnică, atât în "CERINȚE TEHNICE COMUNE" cât și în ANEXELE atașate (acestea fiind părți ale specificației tehnice).

Semnarea părții "CERINȚE TEHNICE COMUNE" certifică însușirea și respectarea de către ofertant a specificației tehnice în integralitatea ei, corectitudinea și exactitatea informațiilor despre produse, furnizate de către ofertant și faptul că produsele oferite respectă toate cerințele și condițiile prevăzute în ST.

În propunerea tehnică se atașează documentația tehnică corespunzătoare produselor oferite, semnată de producător.

**Data**

**Semnătura ofertantului**

<b>Elaborat:</b> Serviciu Inginerie și Standardizare	<b>Avizare:</b> Aviz CTE-C nr.10/293/198/14.05.2026	<b>Intrare în vigoare</b> 14.05.2026
--	--	---

<b>DISTRIBUȚIE ENERGIE ELECTRICĂ ROMANIA</b>	<b>SPECIFICAȚIE TEHNICĂ UNIFICATĂ</b>	<b>ST 93E-4 - MT</b>	
	<b>CELULĂ DE TRANSFORMATOR DE MEDIE TENSIUNE DIN POSTURI DE TRANSFORMARE CU ÎNTRERUPTOR FIX ȘI SEPARATOR DE SARCINĂ ÎN MEDIU ALTERNATIV DE IZOLARE/ COMUTAȚIE LA GAZELE FLORURATE CU EFECT DE SERĂ , CU TREI POZIȚII</b>	<b>Ediția: U1</b>	<b>Revizia: 1</b>
		Anul ediției: <b>2026</b>	
		Pagina: 21/32	

## **ANEXA 1. Celulă de transformator de medie tensiune cu întreruptor fix și separator de sarcină în mediu alternativ de izolare/comutație la gazele florurate cu efect de seră, cu trei poziții, din posturi de transformare**

### **CERINȚE:**

1. Produsele oferite vor respecta toate cerințele și condițiile prevăzute în prezenta specificație tehnică, atât în partea denumită "CERINȚE TEHNICE COMUNE" cât și în prezenta ANEXĂ care este parte a ST.
2. Semnarea ANEXEI certifică atât faptul că produsele oferite respectă toate cerințele și condițiile prevăzute în ST, cât și corectitudinea și exactitatea datelor și valorilor completate de către ofertant în anexă.
3. Valorile caracteristicilor, completate de ofertant în coloana 4, vor fi confirmate prin rapoartele de încercări pentru testele de tip atașate în propunerea tehnică și prin buletinele de încercări și verificări care însoțesc produsul la livrare.
4. În propunerea tehnică se atașează documentația tehnică corespunzătoare produsului din această anexă, semnată de producător.

<b>NR. CRT.</b>	<b>CERINȚE</b>	<b>UM</b>	<b>VALORI CERUTE DE SOLICITANT</b>	<b>VALORI GARANTATE DE PRODUCĂTOR</b>
<b>0</b>	<b>1</b>	<b>2</b>	<b>3</b>	<b>4</b>
<b>PRODUCĂTOR **</b>				
<b>SIMBOLIZARE, COD PRODUCĂTOR **</b>				
<b>Standarde de produs (conf. cap.2.1) **</b>				
<b>Standard de firmă **</b>				
<b>1.</b>	<b>CONDIȚII DE MEDIU ȘI FUNCȚIONARE (conf. cap.1.2)</b>			
1.1.	Locul de montaj		interior	
1.2.	Altitudinea maximă față de nivelul mării *	≤ 1000 m > 1000 m *	m	da
1.3.	Media valorilor anuale extreme ale temperaturii	°C	-20°C/+40°C	
1.4.	Valori extreme absolute ale temperaturii	°C	-30°C/+50°C	
1.5.	Umiditatea maximă absolută	g/m <sup>3</sup>	35	
1.6.	Radiația solară maximă	W/m <sup>2</sup>	1180	
1.7.	Temperatura maximă interioară (conf. SR EN 62271-1:2018 modificat de SR EN 62271-1:2018/A1:2022)	°C	+40°C	
1.8.	Temperatura minimă interioară (conf. SR EN 62271-1:2018 modificat de SR EN 62271-1:2018/A1:2022)	-5°C -15°C( unde este cazul)*	°C	da
1.9.	Temperatura medie interioară în 24 h (conf. SR EN 62271-1:2018 modificat de SR EN 62271-1:2018/A1:2022)	°C	+35°C	
1.10.	Umiditatea relativă medie în 24 h în interior (conf. SR EN 62271-1:2018 modificat de SR EN 62271-1:2018/A1:2022)		≤ 95%	
1.11.	Nivelul de poluare *	II III		
<b>2.</b>	<b>DURATA DE FUNCȚIONARE</b>	ani	≥ 15	
<b>3.</b>	<b>CARACTERISTICI CONSTRUCTIVE</b>			
3.1.	Tipul constructiv		modular	
3.2.	Tipul unității funcționale		de transformator	
3.3.	Mod constructiv celulă		construcție închisă	
<b>Elaborat:</b> Serviciu Inginerie și Standardizare		<b>Avizare:</b> Aviz CTE-C nr.10/293/198/14.05.2026		<b>Intrare în vigoare</b> 14.05.2026

<b>DISTRIBUȚIE ENERGIE ELECTRICĂ ROMANIA</b>	<b>SPECIFICAȚIE TEHNICĂ UNIFICATĂ</b>		<b>ST 93E-4 - MT</b>	
	<b>CELULĂ DE TRANSFORMATOR DE MEDIE TENSIUNE DIN POSTURI DE TRANSFORMARE CU ÎNTRERUPTOR FIX ȘI SEPARATOR DE SARCINĂ ÎN MEDIU ALTERNATIV DE IZOLARE/ COMUTAȚIE LA GAZELE FLORURATE CU EFECT DE SERĂ , CU TREI POZIȚII</b>		<b>Ediția: U1</b>	<b>Revizia: 1</b>
			Anul ediției: <b>2026</b>	
		Pagina: 22/32		

3.4.	Carcasă metalică realizată din panouri de tablă protejată anticoroziv, vopsită în câmp electrostatic			da	
3.5.	Cod culoare carcasă *	RAL 7035		da	
		alt cod *			
3.6.	Stelajul și suportii, piulițele și șuruburile vor fi din oțel zincate termic iar grosimea stratului de zinc va fi în conformitate cu SR EN ISO 1461:2022			da	
3.7.	Sistem de bare	simplic		da	
		trifazat		da	
3.8.	Mediu izolare sistem bare			aer	
3.9.	Montaj celulă			la perete	
3.10.	Sistem de presiune închis, etanș – separator de sarcină			da	
3.11.	Carcasa metalică partajată în compartimente funcționale distincte	bare colectoare		da	
		cuvă separator de sarcină		da	
		echipament comutație - întreruptor		da	
		circuite secundare		da	
		cabluri		da	
3.12.	<b>Compartiment bare colectoare</b>				
3.12.1	Echipare compartiment cu bare colectoare			da	
3.12.2	Amplasare în partea superioară a celulei în același plan pentru interconectabilitate celulă respectiv racordarea la celulele existente și / sau extindere ulterioară			da	
3.12.3	Tip bară colectoare	dreptunghiulară		da	
		izolată		da	
3.12.4	Dimensiuni bară colectoare **		mm		
3.12.5	Material bară colectoare			cupru	
3.13.	<b>Cuvă separator de sarcină</b>				
3.13.1	Cuva va fi	etanșă	metalică, sudată **	da	
			turnată din rășină **		
		umplută cu gaz-mediul alternativ la gazele florurate cu efect de seră prevăzută cu izolatori de trecere, în partea inferioară		da	
3.13.2	Separator de sarcină în mediu alternativ la gazele florurate cu efect de seră, cu trei poziții*/**	cu trei poziții "închis – deschis – legat la pământ" amplasat în cuva metalică/rășină, etanșă	da/nu		
		cu pozițiile "închis – deschis " amplasat în cuva metalică/rășină, cu separatorul de punere la pământ în aer, montat în exteriorul cuvei	da/nu		
3.13.3		închis		da	

<b>Elaborat:</b> Serviciu Inginerie și Standardizare	<b>Avizare:</b> Aviz CTE-C nr.10/293/198/14.05.2026	<b>Intrare în vigoare</b> 14.05.2026
---	--	---

<b>DISTRIBUȚIE ENERGIE ELECTRICĂ ROMANIA</b>	<b>SPECIFICAȚIE TEHNICĂ UNIFICATĂ</b>		<b>ST 93E-4 - MT</b>	
	<b>CELULĂ DE TRANSFORMATOR DE MEDIE</b>		<b>Ediția: U1</b>	<b>Revizia: 1</b>
	<b>TENSIUNE DIN POSTURI DE TRANSFORMARE</b>		Anul ediției: <b>2026</b>	
	<b>CU ÎNTRERUPTOR FIX ȘI SEPARATOR DE SARCINĂ ÎN MEDIU ALTERNATIV DE IZOLARE/COMUTAȚIE LA GAZELE FLORURATE CU EFECT DE SERĂ , CU TREI POZIȚII</b>		Pagina: 23/32	

	Poziții de comutație */**	Separator de sarcină cu trei poziții */**	deschis		da		
			legat la pământ		da		
		Separator de sarcină cu poziția închis - deschis in cuva */** <b>Nota:</b> separatorul de punere la pământ este în aer, cu comutație în aer și montat în exteriorul cuvei separatorului de sarcină	închis		da		
			deschis		da		
			legat la pământ		da		
3.13.4	Mediu de izolare separator de sarcină				Gaz-mediu alternativ la gazele florurate cu efect de seră. Nu se acceptă mediu cu ulei, mediu granulat .		
3.13.5	Dispozitiv de blocare separator de sarcină în poziția în care a fost acționat (deschis/închis/legat la pământ)				da		
3.13.6	Mecanism de acționare separator de sarcină, echipat cu motor *						
3.13.7	Mod de acționare separator de sarcină *	electric *					
		manual			da		
3.13.8	Contacte auxiliare	de comandă			da		
		de semnalizare					
3.13.9	Integrabil în SCADA				da		
3.14.	<b>Compartiment echipament comutație - întreruptor</b>						
3.14.1	Mediu de stingere întreruptor				vid		
3.14.2	Tip montaj întreruptor				fix		
3.14.3	Posibilitate demontare întreruptor				da		
3.14.4	Dispozitivul de acționare va permite efectuarea de manevre de exploatare complete chiar și în lipsa sursei de energie, la comandă manuală, și acționarea completă (conectare-deconectare)				da		
3.14.5	Mecanism de acționare întreruptor echipat cu motor				da		
3.14.6	Mod de acționare întreruptor	electric			da		
		manual			da		
3.14.7	Contacte auxiliare	de comandă			da		
		de semnalizare			da		
3.14.8	Integrabil în SCADA				da		
3.15.	<b>Compartiment circuite secundare</b>						
3.15.1	Panou comandă-control				da		
3.15.2	Terminal numeric comandă-control- protecție				da		
3.15.3	Amplasare în partea frontală superioară a celulei				da		
3.15.4	Panoul de comandă-control va integra schema sinoptică a celulei				da		
3.15.5	Circuite electrice interioare de joasă tensiune				da		
3.15.6	Aparat indicator prezență tensiune cu contacte auxiliare				da		

<b>Elaborat:</b> Serviciu Inginerie și Standardizare	<b>Avizare:</b> Aviz CTE-C nr.10/293/198/14.05.2026	<b>Intrare în vigoare</b> 14.05.2026
---	--	---

<b>DISTRIBUȚIE ENERGIE ELECTRICĂ ROMANIA</b>	<b>SPECIFICAȚIE TEHNICĂ UNIFICATĂ</b>	<b>ST 93E-4 - MT</b>	
	<b>CELULĂ DE TRANSFORMATOR DE MEDIE TENSIUNE DIN POSTURI DE TRANSFORMARE CU ÎNTRERUPTOR FIX ȘI SEPARATOR DE SARCINĂ ÎN MEDIU ALTERNATIV DE IZOLARE/ COMUTAȚIE LA GAZELE FLORURATE CU EFECT DE SERĂ , CU TREI POZIȚII</b>	<b>Ediția: U1</b>	<b>Revizia: 1</b>
		Anul ediției: <b>2026</b> Pagina: 24/32	

3.15.7	Panoul frontal al compartimentului circuitelor secundare va fi aliniat în plan vertical cu panourile frontale ale celorlalte compartimente *				
3.16.	<b>Compartiment cabluri</b>				
3.16.1	Echipeare compartiment	transformatoare de curent		da	
		transformator de curent homopolar în compartiment /canal de cablu		da	
		separator de legare la pământ (CLP)		da	
		divizori capacitivi		da	
		racordare directă a cablurilor de medie tensiune la celulă		da	
		spațiu racordare cablu		da	
3.16.2	Amplasare în partea inferioară a celulei			da	
3.16.3	Modalitate de conectare cablu medie tensiune			direct	
3.16.4	Secțiune cablu de medie tensiune		mmp	≤ 240	
3.16.5	Număr de cabluri pe fază		buc	1	
3.17.	<b>Alte cerințe constructive</b>				
3.17.1	Număr poli separator de legare la pământ		buc	3	
3.17.2	Interblocaje pentru prevenirea acționării incorecte			da	
3.17.3	Dispozitiv de interblocaj între capac și separator de legare la pământ (CLP)			da	
3.17.4	Protecție împotriva coroziunii conf. SR EN 1461:2022			da	
3.17.5	Soluție constructivă dirijare/evacuare presiune gaz în momentul producerii arcului electric			da	
3.17.6	Bară/conexiuni de legare la priza de pământ			da	
3.17.7	Categoría de pierdere a continuității serviciului LSC			min. LSC2	
3.17.8	Clasa de partiție*/**	PM	da/nu		
		PI	da/nu		
3.17.9	Accesul prin față la compartimentele celulei			da	
3.17.10	Mod de răcire celulă - circulație naturală a aerului			da	
3.17.11	Asigurarea posibilităților de racordare, interconectare, extensie și înlocuire celulă			da	
3.17.12	Dimensiuni *	precizate	înălțime (H)	mm	≤2000
			lățime (L)		750÷800
			adâncime(A)		1000÷1250
	impuse prin PTE/CS*	Nota : Se admit dimensiuni mai mari ale celulei doar în condițiile în care spațiul destinat montării celulelor oferite va permite exploatarea ulterioară a celulelor în condiții de securitate și respectând prescripțiile tehnice în vigoare	înălțime (H)	mm	
			lățime (L)		
			adâncime(A)		
3.17.13	Masa **		kg		
4.	<b>CARACTERISTICI TEHNICE</b>				
4.1.	Tensiune nominală celulă		kV	24	
4.2.	Tensiune nominală rețea* 6		kV		

<b>Elaborat:</b> Serviciu Inginerie și Standardizare	<b>Avizare:</b> Aviz CTE-C nr.10/293/198/14.05.2026	<b>Intrare în vigoare</b> 14.05.2026
---	--	---

<b>DISTRIBUȚIE ENERGIE ELECTRICĂ ROMANIA</b>	<b>SPECIFICAȚIE TEHNICĂ UNIFICATĂ</b>		<b>ST 93E-4 - MT</b>	
	<b>CELULĂ DE TRANSFORMATOR DE MEDIE</b>		<b>Ediția: U1</b>	<b>Revizia: 1</b>
	<b>TENSIUNE DIN POSTURI DE TRANSFORMARE</b>		<b>Anul ediției: 2026</b>	
	<b>CU ÎNTRERUPTOR FIX ȘI SEPARATOR DE SARCINĂ ÎN MEDIU ALTERNATIV DE IZOLARE/COMUTAȚIE LA GAZELE FLORURATE CU EFECT DE SERĂ , CU TREI POZIȚII</b>		<b>Pagina: 25/32</b>	

		10		
		20		
4.3.	Număr de faze			3
4.4.	Frecvența nominală		Hz	50
4.5.	Mod tratare neutru *	BS		
		RTN		
		Mixt		
4.6.	Regim de funcționare (de serviciu)			continuu
4.7.	Tensiunea nominală de ținere	la încercarea de scurtă durată cu tensiunea aplicată de frecvență industrială	kV <sub>ef</sub>	50
		impuls de tensiune de trăsnet, undă plină sau tăiată 1,2/50 μs	kV <sub>vârf</sub>	125
4.8.	Tensiunea nominală de ținere între contactele deschise (pe distanța de separație)	la încercarea de scurtă durată cu tensiunea aplicată de frecvență industrială	kV <sub>ef</sub>	60
		impuls de tensiune de trăsnet, undă plină sau tăiată 1,2/50 μs	kV <sub>vârf</sub>	145
4.9.	Curent nominal bare colectoare I <sub>n</sub>		A	630
4.10	<b>Caracteristici de scurtcircuit ale circuitului principal</b>			
4.10.1	Curentul de scurtcircuit de scurtă durată admisibil I <sub>k</sub>		kA	≥ 16
4.10.2	Curentul de scurtcircuit de vârf admisibil I <sub>p</sub>		kA	≥ 40
4.10.3	Timpul de scurtcircuit pentru scurtcircuitul de scurtă durată t <sub>k</sub>		s	1
4.11.	<b>Caracteristici de scurtcircuit ale circuitului de legare la pământ</b>			
4.11.1	Caracteristicile de scurtcircuit ale circuitului de legare la pământ egale cu caracteristicile de scurtcircuit ale circuitului principal			da
4.12.	<b>Separator de sarcină în mediu alternativ izolare/comutație la gazele florurate cu efect de seră, cu trei poziții "închis – deschis – legat la pământ" / cu pozițiile "închis – deschis" și legat la pământ</b>			
4.12.1	Curent nominal separator de sarcină I <sub>n</sub>		A	630
4.12.2	Curentul de scurtcircuit de scurtă durată admisibil I <sub>k</sub>		kA	≥ 16
4.12.3	Curentul de scurtcircuit de vârf admisibil I <sub>p</sub>		kA	≥ 40
4.12.4	Timpul de scurtcircuit pentru scurtcircuitul de scurtă durată t <sub>k</sub>		s	1
4.12.5	Număr poli separator de sarcină		buc	3
4.12.6	Funcții separator de sarcină cu trei poziții	separator de sarcină		da
		capacitate de ținere la închidere pe scurtcircuit		da
4.12.7	Capacitatea nominală de închidere în scurtcircuit		kA	≥ 40
4.12.8	Capacitatea nominală de rupere sarcină predominant activă		A	630
4.12.9	Capacitatea nominală de rupere buclă închisă		A	630
4.12.10	Clasă anduranță mecanică			M0
4.12.11	Clasă de anduranță electrică			E2
4.13.	<b>Întreruptor medie tensiune în vid</b>			
4.13.1	Curent nominal I <sub>n</sub>		A	630

<b>Elaborat:</b> Serviciu Inginerie și Standardizare	<b>Avizare:</b> Aviz CTE-C nr.10/293/198/14.05.2026	<b>Intrare în vigoare</b> 14.05.2026
---	--	---

<b>DISTRIBUȚIE ENERGIE ELECTRICĂ ROMANIA</b>	<b>SPECIFICAȚIE TEHNICĂ UNIFICATĂ</b>		<b>ST 93E-4 - MT</b>	
	<b>CELULĂ DE TRANSFORMATOR DE MEDIE TENSIUNE DIN POSTURI DE TRANSFORMARE CU ÎNTRERUPTOR FIX ȘI SEPARATOR DE SARCINĂ ÎN MEDIU ALTERNATIV DE IZOLARE/ COMUTAȚIE LA GAZELE FLORURATE CU EFECT DE SERĂ , CU TREI POZIȚII</b>		<b>Ediția: U1</b>	<b>Revizia: 1</b>
			Anul ediției: <b>2026</b>	
				Pagina: 26/32

4.13.2	Curentul de scurtcircuit de scurtă durată admisibil $I_k$	kA	$\geq 16$			
4.13.3	Curentul de scurtcircuit de vârf admisibil $I_p$	kA	$\geq 40$			
4.13.4	Timpul de scurtcircuit pentru scurtcircuitul de scurtă durată $t_k$	s	1			
4.13.5	Secvență de manevre		D-03s-ID-15s -ID			
4.13.6	Distanță între poli întreruptor	mm	$\geq 210$			
4.13.7	Capacitate de rupere cablu în gol	kA	31,5			
4.13.8	Durată nominală (timp)**	conectare				
		deconectare				
		rupere				
4.13.8	Timp de stingere al arcului electric **					
4.13.9	Timp de nesincronizare **	conectare				
		deconectare				
4.13.10	Clasă anduranță mecanică		M2			
4.13.11	Clasă anduranță electrică		E2			
4.13.12	Clasă de probabilitate de defect pentru comutarea curenților de scurtcircuit		C2			
4.13.13	Număr bobine	anclanșare	buc	1		
		declanșare		2		
4.13.14	Acționare locală mecanică	conectare		da		
		deconectare				
4.13.15	Regimuri de funcționare	locală (terminal numeric)		da		
		la distanță (SCADA)				
4.13.16	Afișare locală (prin terminalul numeric) și la distanță (în SCADA) a stării întreruptorului			da		
4.13.17	Contor acționare întreruptor			da		
4.14.	<b>Transformatoare de curent de medie tensiune conf. ST 20 - MT, ed.U1, Rev.2, 2024</b>					
4.14.1	Tip constructiv			inductiv		
4.14.2	Varietă constructivă **	suport				
		trecere				
4.14.3	Izolație externă ignifugă			rășină		
4.14.4	Număr transformatoare de curent de medie tensiune			3		
4.14.5	Număr de înfășurări *	primare (trepte comutabile curent în primar)*	1	buc		
			2			
		Secundare*	2 (înfășurare de măsură și înfășurare de protecție)	buc		
			3 (înfășurare de măsură și două înfășurări de protecție)			
	4 (o înfășurare de măsură, o înfășurare pentru racordare analizor și două					

<b>Elaborat:</b> Serviciu Inginerie și Standardizare	<b>Avizare:</b> Aviz CTE-C nr.10/293/198/14.05.2026	<b>Intrare în vigoare</b> 14.05.2026
--	--	---

<b>DISTRIBUȚIE ENERGIE ELECTRICĂ ROMANIA</b>	<b>SPECIFICAȚIE TEHNICĂ UNIFICATĂ</b>		<b>ST 93E-4 - MT</b>	
	<b>CELULĂ DE TRANSFORMATOR DE MEDIE TENSIUNE DIN POSTURI DE TRANSFORMARE CU ÎNTRERUPTOR FIX ȘI SEPARATOR DE SARCINĂ ÎN MEDIU ALTERNATIV DE IZOLARE/ COMUTAȚIE LA GAZELE FLORURATE CU EFECT DE SERĂ , CU TREI POZIȚII</b>		<b>Ediția: U1</b>	<b>Revizia: 1</b>
			Anul ediției: <b>2026</b>	
		Pagina: 27/32		

			înfășurări de protecție)			
4.14.6	Tensiunea nominală de ținere pentru încercarea de scurtă durată cu tensiunea aplicată de frecvență industrială – nivel de izolație al înfășurărilor secundare			kV <sub>ef</sub>	3	
4.14.7	Curent nominal înfășurare primară [50 A ÷ 600A] *			A		
4.14.8	Curent nominal înfășurare secundară			A	5	
4.14.9	Clasă de exactitate *	înfășurarea de măsură	0,2s			
			0,5			
4.14.9		înfășurarea de protecție	0,5s			
			5P			
4.14.10	Puterea de ieșire nominală (secundară) *	înfășurarea de măsură	10P			
			15	VA		
4.14.10		înfășurarea de protecție	altă valoare			
			30			
4.15.	<b>Transformatoare de curent homopolar conf. ST 20 - MT, ed.U1, Rev.2, 2024</b>					
4.15.1	Tip constructiv				inductiv	
4.15.2	Variantă constructivă				toroidal	
4.15.3	Izolație externă ignifugă				rășină	
4.15.4	Număr transformatoare de curent homopolar				1	
4.15.5	Număr de înfășurări	primare (trepte comutabile curent în primar)		buc	1	
		secundare			1	
4.15.6	Tensiunea nominală de ținere pentru încercarea de scurtă durată cu tensiunea aplicată de frecvență industrială – nivel de izolație al înfășurărilor secundare			kV <sub>ef</sub>	3	
4.15.7	Curent nominal înfășurare primară [10 A ÷ 300A] *			A		
4.15.8	Curent nominal înfășurare secundară			A	1	
4.15.9	Clasă de exactitate *	înfășurarea de măsură	0,2			
			0,5			
4.15.9		înfășurarea de protecție	0,5s			
			5P			
4.15.9	Puterea de ieșire nominală (secundară) *	altă valoare	10P			
			≤ 15	VA		
4.16.	<b>Separator de legare la pământ (CLP)</b>					
4.16.1	Curent nominal separator de legare la pământ I <sub>n</sub>			A	630	
4.16.2	Curentul de scurtcircuit de scurtă durată admisibil I <sub>k</sub>			kA	≥ 16	
4.16.3	Curentul de scurtcircuit de vârf admisibil I <sub>p</sub>			kA	≥ 40	
4.16.4	Timpul de scurtcircuit pentru scurtcircuitul de scurtă durată t <sub>k</sub>			s	1	
4.16.5	Acționare manuală separator				da	
4.16.6	Contacte auxiliare semnalizare poziție închis/deschis				da	
4.16.7	Clasă anduranță mecanică				M0	
4.16.8	Clasă anduranță electrică				E2	
4.17.	<b>Caracteristici electrice pentru alimentarea dispozitivelor de închidere (conectare) / deschidere (deconectare) și a circuitelor auxiliare și de comandă</b>					
4.17.1	Natura curentului de alimentare dispozitiv închidere (conectare) / deschidere (deconectare), circuite de comandă				curent continuu	

<b>Elaborat:</b> Serviciu Inginerie și Standardizare	<b>Avizare:</b> Aviz CTE-C nr.10/293/198/14.05.2026	<b>Intrare în vigoare</b> 14.05.2026
---	--	---

<b>DISTRIBUȚIE ENERGIE ELECTRICĂ ROMANIA</b>	<b>SPECIFICAȚIE TEHNICĂ UNIFICATĂ</b>		<b>ST 93E-4 - MT</b>	
	<b>CELULĂ DE TRANSFORMATOR DE MEDIE TENSIUNE DIN POSTURI DE TRANSFORMARE CU ÎNTRERUPTOR FIX ȘI SEPARATOR DE SARCINĂ ÎN MEDIU ALTERNATIV DE IZOLARE/ COMUTAȚIE LA GAZELE FLORURATE CU EFECT DE SERĂ , CU TREI POZIȚII</b>		<b>Ediția: U1</b>	<b>Revizia: 1</b>
			Anul ediției: <b>2026</b>	
		Pagina: 28/32		

4.17.2	Natura curentului de alimentare circuite auxiliare, 50 Hz		curent alternativ	
4.17.3	Tensiunea nominală de alimentare în curent alternativ	V	230	
4.17.4	Tensiunea nominală de circuite comandă *	24 48	V	
4.17.5	Toleranță tensiune nominală în curent alternativ	%	- 15÷+10	
4.17.6	Toleranță tensiune nominală în curent continuu	%	- 15÷+10	
4.17.7	Toleranță tensiune nominală în curent continuu circuit (bobină) declanșare întreruptor	%	- 30÷+10	
4.18.	<b>Aparat indicator prezență tensiune</b>			
4.18.1	Tip indicator		capacitiv	
4.18.2	Contacte auxiliare		da	
4.19	<b>Funcții panou comandă - control</b>			
4.19.1	Acționare manuală separator de sarcină		da	
4.19.2	Acționare manuală separator de legare la pământ (CLP)		da	
4.19.3	Selectare regim de acționare	local de la distanță	da	
4.19.4	Indicare poziție separator de sarcină	închis deschis legat la pământ	da	
4.19.5	Indicare poziție separator de legare la pământ (CLP)		da	
4.19.6	Blocare separator în poziția în care a fost operat	închis deschis legat la pământ	da	
4.19.7	Conectare/deconectare manuală întreruptor		da	
4.19.8	Indicare poziție întreruptor	conectat deconectat	da	
4.19.9	Indicare presiune mediu alternativ de izolare/comutație la gazele florurate cu efect de seră și avertizare la atingerea nivelului presiunii minime funcționale *			
4.20	<b>Terminal comandă-control și protecție - Nu face obiectul prezentei specificații tehnice</b>			
4.20.1	Funcții	protecție automatizare-control (comandă, semnalizare, supraveghere) supraveghere circuit declanșare comunicații	da da da da	
4.21.	<b>Semnalizări SCADA</b>			
4.21.1	Poziție separator de sarcină	închis deschis legat la pământ	da	
4.21.2	Poziție întreruptor	conectat deconectat	da	
4.21.3	Poziție separator de legare la pământ	închis deschis	da	
4.21.4	Poziție cheie de comandă	local la distanță	da	
4.21.5	Funcții terminal numeric comanda-control-protectie		da	
4.21.6	Prezență tensiune (toate fazele)		da	
4.21.7	Trecere curent de defect		da	

<b>Elaborat:</b> Serviciu Inginerie și Standardizare	<b>Avizare:</b> Aviz CTE-C nr.10/293/198/14.05.2026	<b>Intrare în vigoare</b> 14.05.2026
---	--	---

<b>DISTRIBUȚIE ENERGIE ELECTRICĂ ROMANIA</b>	<b>SPECIFICAȚIE TEHNICĂ UNIFICATĂ</b>		<b>ST 93E-4 - MT</b>	
	<b>CELULĂ DE TRANSFORMATOR DE MEDIE TENSIUNE DIN POSTURI DE TRANSFORMARE CU ÎNTRERUPTOR FIX ȘI SEPARATOR DE SARCINĂ ÎN MEDIU ALTERNATIV DE IZOLARE/ COMUTAȚIE LA GAZELE FLORURATE CU EFECT DE SERĂ , CU TREI POZIȚII</b>		<b>Ediția: U1</b>	<b>Revizia: 1</b>
			Anul ediției: <b>2026</b>	
		Pagina: 29/32		

4.21.8	Presiune mediu alternativ la gazele florurate cu efect de seră minimă *			
4.22.	<b>Comenzi SCADA</b>			
4.22.1	Acționare separator de sarcină *	închis deschis legat la pământ		
4.22.2	Acționare întreruptor	conectat deconectat	da	
4.23.	<b>Nivel de umplere cu gaz - mediu alternativ la gazele florurate cu efect de seră separator de sarcină</b>			
4.23.1	Presiunea minimă de funcționare a gazului - mediu alternativ de izolare/comutație la gazele florurate cu efect de seră **	kPa		
4.23.2	Presiune alarmă **	kPa		
4.23.3	Presiunea nominală de umplere – min. **	kPa		
4.24.	<b>Alte cerințe tehnice</b>			
4.24.1	Mărimi energetice măsurate I <sub>R</sub> , I <sub>S</sub> , I <sub>T</sub>		da	
4.24.2	Clasificarea la arc intern IAC AFL	kA (1s)	16	
4.24.3	Interblocaj întreruptor – separator de legare la pământ		da	
4.24.4	Accesibilitatea compartimentelor		conf. cap. 4.3	
4.24.5	Grad protecție	IP	3X	
4.24.6	Grad protecție împotriva efectelor impactului mecanic	IK	7	
5.	<b>ÎNCERCĂRI ȘI VERIFICĂRI</b>			
5.1.	Încercări/verificări de tip, individuale și speciale efectuate conf. SR EN 62271-1:2018 modificat de SR EN 62271-1:2018/A1:2022, SR EN IEC 62271-200:2021 modificat de SR EN IEC 62271-200:2021/A1:2024		da conf.cap.5.	
5.2.	Buletine/rapoarte de încercări/verificări pt. testele de tip (conf. SR EN 62271-1:2018, modificat de SR EN 62271-1:2018/A1:2022, SR EN IEC 62271-200:2021 modificat de SR EN IEC 62271-200:2021/A1:2024 NOTĂ: Pentru fiecare buletin/raport prezentat se vor completa în coloana 4 numărul anexei și numărul paginii din propunerea tehnică unde se găsește documentul		da	Anexa nr.... / nr.pag...
5.2.1	Încercări dielectrice	Buletin nr	da	
5.2.2	Măsurarea rezistenței electrice a circuitelor	Buletin nr	da	
5.2.3	Încercări de încălzire	Buletin nr	da	
5.2.4	Încercări la curentul de scurtcircuit de scurtă durată admisibil și la curentul de scurtcircuit de vârf admisibil	Buletin nr	da	
5.2.5	Încercări de verificare a gradelor de protecție	Buletin nr	da	
5.2.6	Încercări de verificare a etanșeității compartimentului umplut cu gaz	Buletin nr	da	
5.2.7	Încercări de compatibilitate electromagnetică (CEM) - imunitate	Buletin nr	da	
5.2.8	Încercări complementare asupra circuitelor auxiliare și de comandă	Buletin nr	da	
5.2.9	Încercări de verificare a capacității de închidere și a capacității de rupere a echipamentului de comutație conținut în celulă	Buletin nr	da	

<b>Elaborat:</b> Serviciu Inginerie și Standardizare	<b>Avizare:</b> Aviz CTE-C nr.10/293/198/14.05.2026	<b>Intrare în vigoare</b> 14.05.2026
---	--	---

<b>DISTRIBUȚIE ENERGIE ELECTRICĂ ROMANIA</b>	<b>SPECIFICAȚIE TEHNICĂ UNIFICATĂ</b>		<b>ST 93E-4 - MT</b>	
	<b>CELULĂ DE TRANSFORMATOR DE MEDIE TENSIUNE DIN POSTURI DE TRANSFORMARE CU ÎNTRERUPTOR FIX ȘI SEPARATOR DE SARCINĂ ÎN MEDIU ALTERNATIV DE IZOLARE/ COMUTAȚIE LA GAZELE FLORURATE CU EFECT DE SERĂ , CU TREI POZIȚII</b>		<b>Ediția: U1</b>	<b>Revizia: 1</b>
			Anul ediției: <b>2026</b>	
			Pagina: 30/32	

5.2.10	Încercări de verificare a funcționării corespunzătoare și a duranței mecanice a aparatelor de comutație și a părților detașabile conținute în celulă	Buletin nr	da	
5.2.11	Încercări de verificare a rezistenței mecanice a compartimentului la umplere cu gaz	Buletin nr	da	
5.2.12	Încercări de evaluare a efectelor arcului produs de un defect intern (pentru aparatul de clasă IAC)	Buletin nr	da	
5.2.13	Încercări de verificare a protecției persoanelor împotriva efectelor electrice periculoase (conf SR EN IEC 62271-200:2021, modificat de SR EN IEC 62271-200:2021/A1:2024 pct 7.104) - valabil pentru varianta de celulă cu clasa de partiție PI	Buletin nr	da	
<b>6.</b>	<b>MARCARE/INSCRIȚIONARE</b>			
6.1.	Plăcuță de identificare/Marcare		da conf.cap.6.1.	
6.2.	Alte inscripționări Celula MT va fi inscripționată cu sigla Operatorului de Distribuție		da conf.cap.6.2.	
6.3.	Marcarea cu indicator de interdicție, conform SR ISO 3864-3:2025.		da	
<b>7.</b>	<b>DOCUMENTE</b>			
7.1.	Documente prezentate în propunerea tehnică		da conf.cap.7.1.	Anexa nr.... / nr.pag...
7.1.1	Certificat de conformitate CE		da	
7.1.2	Proces verbal de omologare/validare		da	
7.1.3.	Declarație de conformitate cu standardele de produs		da	
7.1.4.	Documentația tehnică		da	
7.1.5.	Instrucțiuni tehnice de montaj, exploatare și mentenanță.		da	
7.2.	Documente prezentate la livrare		da conf.cap.7.2.	
<b>8.</b>	<b>TRANSPORT/MANIPULARE/DEPOZITARE</b>			
8.1.	Instrucțiuni de transport/manipulare/depozitare		da	
8.2.	Date de transport: ** - nr. colete/produs ** - greutate totală ** - greutate pe fiecare colet **	buc. kg kg		
<b>9.</b>	<b>GARANȚIE DE LA DATA RECEPȚIEI LA BENEFICIAR</b>	luni	≥ 60	
<b>10.</b>	<b>PĂRȚI COMPONENTE</b>			
10.1	Bare colectoare		da	
10.2	Separator de sarcină în mediu alternativ de izolare/comutație la gazele florurate cu efect de seră cu trei poziții "închis – deschis – legat la pământ"/ cu pozițiile " închis – deschis" și legat la pământ		da	
10.3	Întreruptor fix cu stingerea arcului în vid		da	
10.4	Transformatoare de curent de medie tensiune		da	
10.5	Transformator de curent homopolar		da	
10.6	Separator de legare la pământ (CLP)		da	
10.7	Izolatoare suport/trecere bare *			
10.8	Bare de legătură/racordare echipament		da	

<b>Elaborat:</b> Serviciu Inginerie și Standardizare	<b>Avizare:</b> Aviz CTE-C nr.10/293/198/14.05.2026	<b>Intrare în vigoare</b> 14.05.2026
--	--	---

<b>DISTRIBUȚIE ENERGIE ELECTRICĂ ROMANIA</b>	<b>SPECIFICAȚIE TEHNICĂ UNIFICATĂ CELULĂ DE TRANSFORMATOR DE MEDIE TENSIUNE DIN POSTURI DE TRANSFORMARE CU ÎNTRERUPTOR FIX ȘI SEPARATOR DE SARCINĂ ÎN MEDIU ALTERNATIV DE IZOLARE/ COMUTAȚIE LA GAZELE FLORURATE CU EFECT DE SERĂ , CU TREI POZIȚII</b>	<b>ST 93E-4 - MT</b>	
		<b>Ediția: U1</b>	<b>Revizia: 1</b>
		Anul ediției: <b>2026</b>	
Pagina: 31/32			

10.9	Panou de comandă – control		da	
10.10	Terminal numeric de comandă – control – protecție		da	
10.11	Aparate de măsură, de semnalizare		da	
<b>11.</b>	<b>ACCESORII</b>			
11.1.	Accesorii standard		da conf.cap.3.6.1	
11.1.1	Plăcuță de identificare		da	
11.1.2	Manetă (levier)		da	
11.1.3	Sistem de verificare corespondență faze		da	
11.1.4	Rezistență anticondens		da	
11.1.5	Piese de schimb **			
11.1.6	Scule, dispozitive și mijloace de montaj și întreținere		da	
11.2.	Accesorii opționale		da conf.cap.3.6.2	
11.2.1	Indicator presiune mediu alternativ la gazele florurate cu efect de seră *			
11.2.2.	Kit pentru verificarea cablurilor *			
<b>12.</b>	<b>ALTE CERINȚE</b>			
12.1.	Asigurarea asistenței tehnice la montarea, punerea în funcțiune și integrarea în SCADA a echipamentelor		da	
12.2.	Instruirea personalului OD privind instalarea, configurarea și exploatarea echipamentului		da	
12.3.	Asigurarea activității de service și reparații în perioada de garanție și postgaranție		da	

**NOTĂ:**

1. Coloana "Valori garantate de producător" se completează cu o singură valoare.
2. Pe rândurile marcate cu \* se completează valorile pe coloana "Valori cerute de solicitant" de către proiectant/solicitant în conformitate cu cerințele din PTE/CS.
3. Pe rândurile marcate cu \*\* se completează valorile pe coloana "Valori garantate de producător" de către ofertant.

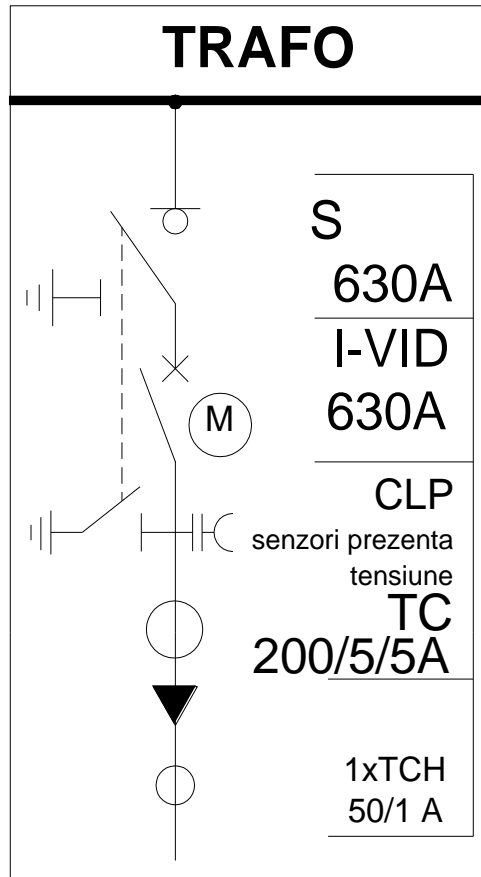
**Data**

**Semnătura ofertantului**

<b>Elaborat:</b> Serviciu Inginerie și Standardizare	<b>Avizare:</b> Aviz CTE-C nr.10/293/198/14.05.2026	<b>Intrare în vigoare</b> 14.05.2026
--	--	---

DISTRIBUȚIE ENERGIE ELECTRICĂ ROMANIA	SPECIFICAȚIE TEHNICĂ UNIFICATĂ	ST 93E-4 - MT	
	CELULĂ DE TRANSFORMATOR DE MEDIE TENSIUNE DIN POSTURI DE TRANSFORMARE CU ÎNTRERUPTOR FIX ȘI SEPARATOR DE SARCINĂ ÎN MEDIU ALTERNATIV DE IZOLARE/ COMUTAȚIE LA GAZELE FLORURATE CU EFECT DE SERĂ , CU TREI POZIȚII	Ediția: U1	Revizia: 1
		Anul ediției: 2026	
		Pagina: 32/32	

**ANEXA 2. Schemă electrică monofilară celulă de transformator de medie tensiune cu întreruptor fix și separator de sarcină în mediu alternativ de izolare/comutație la gazele florurate cu efect de seră, cu trei poziții, din posturi de transformare – exemplu**



<b>Elaborat:</b> Serviciu Inginerie și Standardizare	<b>Avizare:</b> Aviz CTE-C nr.10/293/198/14.05.2026	<b>Intrare în vigoare</b> 14.05.2026
--	--	---