

CUPRINS

1.	Generalități.....	2
1.1.	Obiect și domeniu de aplicare.....	2
1.2.	Standarde, norme și reglementări de referință	2
1.3.	Durata normală de exploatare	2
1.4.	Cerințe specifice	3
1.4.1	Cerințe referitoare la condițiile de mediu.....	3
1.4.2	Conditii mecanice	3
2.	Condiții tehnice generale	3
2.1.	Descrierea generală a echipamentului	3
2.2.	Condiții privind asigurarea calității	3
2.3.	Cerințe privind Protecția Muncii	3
2.4.	Cerințe tehnice și constructive	3
3.	Cerințe tehnice specifice	4
4.	Teste și verificări	4
5.	Controlul instalării, încercării și punerii în funcțiune.....	4
6.	Ambalare și transport	4
7.	Etichetele	5
8.	Recepție	5
9.	Obligații în caz de defecțiuni.....	5
10.	Facilități	5
11.	TABELE VALOARE OFERTĂ, SPECIFICAȚII TEHNICE, LIVRARE	5
12.	Fișe tehnice.....	5
	Anexa 1.....	6

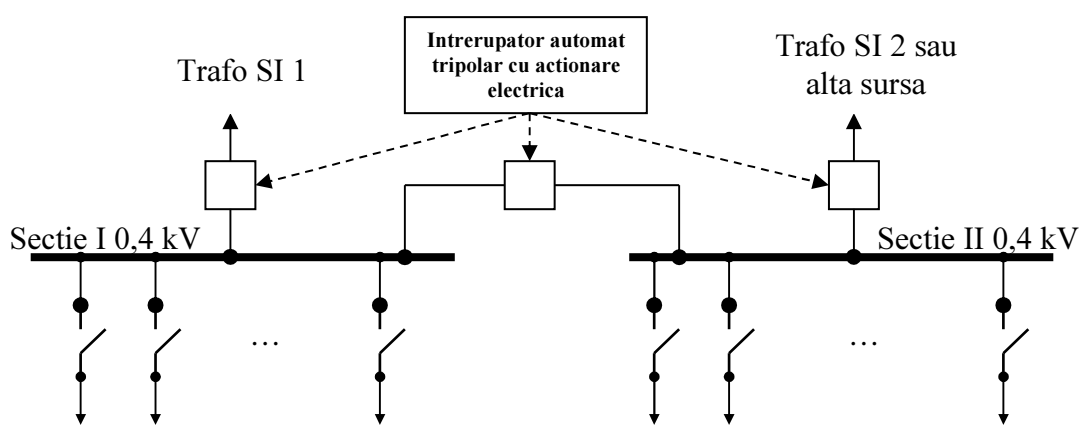
1 GENERALITĂȚI

1.1 Obiect și domeniu de aplicare

Prezenta specificație tehnică se referă la condițiile tehnice privind echipamentul secundar care echează panourile de servicii interne de curent alternativ dintr-o stație de transformare, amplasate în camera de comandă.

Echipamentul secundar trebuie să îndeplinească toate funcțiile de protecție, automatizare și telecomandă precizate în Anexa 1 fără să mai fie necesar un alt echipament.

Specificația tehnică se aplică pentru proiectarea, achiziția, recepția și punerea în funcțiune a unui set de panouri de servicii interne de curent alternativ. Condițiile tehnice pentru echipamentul primar – transformatoare de servicii interne, etc., nu fac obiectul acestei specificații, dar, prezenta specificație trebuie corelată cu cea referitoare la echipamentul primar. Specificația tehnică este valabilă pentru următoarea schemă, considerată uzuală în exploatare:



Funcție de condițiile concrete – schema efectivă a serviciilor interne c.a., număr de plecări, putere trafo SI, etc., anumite caracteristici din Anexa 1 vor fi modificate sau completate. La această specificație tehnică se va anexa schema serviciilor interne.

1.2 Standarde, norme și reglementări de referință

Echipamentele trebuie să fie conforme cu ultimele ediții ale următoarelor standarde:

- PE 504 vol. I, II și III: Normativ pentru proiectarea sistemelor de circuite secundare ale stațiilor electrice
- PE 111/8 – 88: Instrucțiuni pentru proiectarea stațiilor de conexiuni și transformare. Servicii proprii de curent alternativ
- SR EN 60068-2 Condiții generale de funcționare
- SR EN 60255-5: Teste de izolație
- SR EN 60255-22: Teste de compatibilitate electromagnetică
- SR EN 60255-21: Teste de vibrații și seismicitate
- SR EN 60529: Grad de protecție al echipamentelor
- ISO 9001: Standard de calitate

1.3 Durata normată de exploatare

Durata normală de exploatare min. 15 ani, conform HGR 2139 / 30.11.2004, cod de clasificare 2.1.16.5.

1.4 Cerințe specifice

1.4.1 Cerințe referitoare la condițiile de mediu

Altitudine peste nivelul mării max. 2000 m.

Panourile de servicii interne de curent alternativ sunt destinate să funcționeze montate în interior.

Trebuie să fie capabile să funcționeze și să acționeze corect în următoarele condiții de mediu:

a) Gama temperaturilor ambiante :

- În mod normal de lucru: $-5\text{ }^{\circ}\text{C} \div +40\text{ }^{\circ}\text{C}$;
- La stocare/transport: $-20\text{ }^{\circ}\text{C} \div +55\text{ }^{\circ}\text{C}$;

b) Umiditatea relativă: 95%, condensarea nu este permisă;

c) Condiții de praf: normale;

1.4.2 Condiții mecanice

Echipamentele trebuie executate astfel încât să fie rezistențe la vibrații și șocuri, astfel:

Vibrații : $20 \div 60\text{ Hz}$, 1 g, 2 ore ;

Șocuri : 80 șocuri/min., 3 g, 15 min.

2 CONDIȚII TEHNICE GENERALE

2.1 Descrierea generală a echipamentului:

- Dulapuri independente destinate montării de aparataj pentru servicii proprii de c.a., cu echipare frontală pentru legături spate și echipare în panou pentru legături față pe sistem mecano-zincat,
- Funcțiuni:
 - Alimentare cu energie electrică și rezervare prin inversor,
 - Realizare secții de bare 0,4 kV c.a.
 - Circuite de distribuție c.a.
- Echipare în tehnologie modernă, cu grad ridicat de siguranță.

2.2 Condiții privind asigurarea calității

Ofertantul va prezenta documentația prin care se dovedește certificarea sistemului calității în conformitate cu reglementările ISO 9001÷ISO 9004 sau similare.

2.3 Cerințe privind Protecția Muncii

Panourile de servicii interne de curent alternativ vor fi însoțite de declarația de conformitate

2.4 Cerințe tehnice și constructive

2.4.1. Cerințe tehnice

- material: tabla din oțel,
- finisarea suprafeței: vopsire în câmp electrostatic,
- ventilație: naturală,
- iluminat interior: da,
- conexiuni interne: FY $2,5\text{ mm}^2 / 4\text{ mm}^2$
- tensiune operativă: 400/230 Vc.a.,
- nivel de izolație: 750 V,
- tensiune de ținere la șoc: 8 kV

2.4.2. Cerințe constructive

- *Tip constructiv*: Dulap independent, cu acces prin față,
- *Confecții metalice de interior*: conform cu detaliile de uzinare :
 - montanți,
 - traverse de montaj,
 - contrapanou frontal,
 - suporturi pentru baretele 0,4 kV c.a.
- *Tip de montaj* : Pe pardoseala de beton, cu acces prin partea inferioară.

- *Echipare frontală* cu legături spate:
 - aparate indicatoare măsură curent,
 - aparate indicatoare măsură tensiune,
 - aparate indicatoare măsură energie electrica
- *Echipare interioară* cu legături față:
 - circuite principale de alimentare,
 - circuite măsură,
 - inversor,
 - circuite de distribuție cu intreruptoare monopolare si tripolare automate

Toate legăturile și contactele vor avea secțiuni corespunzătoare pentru asigurarea trecerii curentului electric, atât în regim normal, cât și avarie.

Toate bornele de legare la pământ ale echipamentelor se vor marca vizibil. Toate echipamentele vor fi ambalate corespunzător condițiilor climatice și tipului de transport folosit.

3. Cerințe tehnice specifice

Se vor avea în vedere și următoarele aspecte :

Echipamentul trebuie astfel executat încât să minimizeze riscul de incendiu și orice fel de avarie care poate fi cauzată de incendiu.

De asemenea, echipamentul va funcționa va fi protejat contra umezelii și coroziunii.

Notă: Echipamentele care fac obiectul Specificației Tehnice vor fi certificate din punct de vedere al securității muncii și vor avea aplicat în mod distinct și lizibil marcajul de securitate; astfel încât operațiile normale de exploatare și întreținere să poată fi executate în condiții de securitate pentru operatori.

4. Teste și verificări

Echipamentele vor avea toate testele și verificările facute în concordanță cu normele CEI specifice.

Echipamentele vor fi supuse în fabrica testelor de tip și de rutină.

Ofertantul trebuie să transmită beneficiarului certificatele tuturor testelor. Buletinele de încercare vor însoți echipamentul la livrare.

Ofertantul trebuie să prezinte lista cu piesele de schimb și de rezervă, și separat lista cu aparatajul în vederea instalării inițiale și a mentenanței ulterioare, pe care le recomandă, precum și pretul acestora.

Beneficiarul va decide asupra cantității de piese de schimb pe care le va achiziționa, pe baza listei și a prețurilor prevăzute de ofertant.

5. Controlul instalării, încercării și punerii în funcțiune

Ofertantul va preciza și propune spre aprobare beneficiarului serviciile pentru controlul instalării, încercării și punerii în funcțiune a echipamentului.

6. Ambalare și transport

Ambalajul va fi marcat vizibil conform reglementărilor în vigoare.

Toate coletele vor avea indicată greutatea și modul corect de ridicare și manipulare. Toate marcajele de pe colete vor fi clare și rezistente la umiditate.

Sistem de ridicare : urechi de prindere, demontabile

Echipamentul care urmează să fie livrat în conformitate cu această specificație tehnică, va fi pregătit pentru livrare astfel încât să fie mânuit ușor și să se împiedice orice deteriorare în timpul transportului și depozitării.

7. Etichetele

Etichetele de identificare de pe echipament trebuie scrise în limba română, în mod clar și concis și vor conține următoarele date: fabrica producătoare, tipul produsului, seria, anul de fabricație, numărul de identificare al produsului și alte date în concordanță cu standardele aplicate.

Etichetele trebuie să fie din materiale care să nu provoace stergerea literelor, trebuie executate din material necoroziv, și se vor fixa cu șuruburi sau nituri tratate anticoroziv.

Toate aparatele vor avea indicată greutatea și modul corect de ridicare și manipulare.

8. Recepția

9. Recepția mărfii se va face la beneficiar, în prezența unui reprezentant al furnizorului. Marfa va fi însoțită de următoarele documente în limba română, în trei exemplare:

- documentul de certificare a calității
- documentul de garanție
- buletin de verificare și încercare în fabrică
- teste tip și de rutină

10. Obligații în caz de defecțiuni.

Furnizorul este considerat responsabil pentru eventualele defecte ascunse de fabricație care apar în timpul perioadei de funcționare standard, chiar dacă perioada de garanție a expirat și este obligat să repare sau să înlocuiască produsele livrate, la înțelegere cu beneficiarul. În cazul în care furnizorul refuză acest lucru, beneficiarul are dreptul să ceară despăgubiri.

11. Facilități

Furnizorul va menționa eventuale facilități legate de termenul de livrare, perioada de garanție și modul de plată.

12. TABELE VALOARE OFERTĂ, SPECIFICAȚII TEHNICE, LIVRARE

- Valoare ofertă

Fișe tehnice:

Fișă tehnică cu parametrii și condițiile impuse pentru panourile de servicii interne de curent alternativ.

Condițiile tehnice și caracteristicile echipamentelor secundare sunt precizate în **Anexa 1** pe care ofertantul trebuie să o completeze, lasând necompletat spațiul la pozițiile ce nu fac obiectul lucrării în cauză.

1.7	Semnalizari:			
	- lipsa tensiune c.a. servicii interne	da/nu	da	
	- lipsa tensiune c.c. servicii interne	da/nu	da	
	- functionat AAR 0,4 kV	da/nu	da	
	- deranjat AAR 0,4 kV	da/nu	da	
	- semnalizarile de mai sus sint disponibile si in sirul de cleme	da/nu	da	
1.8	Comenzi:			
	- anclansare/declansare intrerupator principal	da/nu	da	
	- PIF/anulare AAR 0,4 kV	da/nu	da	
	- comenzile de mai sus sint posibil de efectuat de la distanta (disponibile in sirul de cleme)	da/nu	da	
2. Date generale				
2.1	Gama temperaturii ambiante			
	- transport	°C	-20÷+55	
	- stocare	°C	-20÷+55	
	- functionare	°C	-5÷+40	
2.2	Umiditate relativa (la 40°C pentru 56 zile)	%	min.95 <i>condensarea nu este permisa</i>	
3. Cerinte de realizare				
3.1	Delimitare fata de proces:			
	- sir cleme - borne aparate	da/nu da/nu	da nu	
3.2	Realizare constructiva:			
	- numar panouri	buc.	2	
	- dimensiune panou L x l x h - grad de protectie conf. IEC 60529	mm IP	40	
4. Documentatie tehnica anexata ofertei				
4.1	Lista cu piese de schimb si scule speciale de intretinere recomandate	da/nu	da	
4.2	Lista incercarilor de tip, individuale si de pe santier	da/nu	da	
4.3	Desene, prospecte, cataloage	da/nu	da	
4.4	Certificate de conformitate pentru testele de tip	da/nu	da	
4.5	Liste de referinte	da/nu	da	
5. Asigurarea calitatii				
5.1	Lista cerintelor standard de calitate in timpul proiectarii, productiei si testelor	da/nu	da	
5.2	Lista testarilor de rutina	da/nu	da	