

DISTRIBUȚIE ENERGIE ELECTRICĂ ROMANIA	SPECIFICAȚIE TEHNICĂ UNIFICATĂ		ST 101	
	DESCĂRCĂTOARE CU OXIZI METALICI (ZnO)		Ediția: U1	Revizia: 1
	PENTRU LEA JT		Anul ediției: 2023	
			Pagina: 1/14	

ISTORICUL EDIȚIILOR / REVIZIILOR

Ediția/ Revizia	CODIFICARE	Data	Capitole modificate	Cauzele modificărilor
1/0	ST 101	2010		
U1/0	ST 101 - JT - Descărcătoare cu oxizi metalici (ZnO) pentru LEA JT, Ed.U1, Rev.0, 2020	August 2020	Toate	Revizuire și Unificare ST
U1/1	ST 101 - JT - Descărcătoare cu oxizi metalici (ZnO) pentru LEA JT, Ed.U1, Rev.1, 2023	Ianuarie 2023	Anexa 1	Revizuire

Elaborat: Departament Inginerie	Avizare: Aviz CTE-Z MN 30/35/30/ 02.02.2023 Aviz CTE-Z TS 70/4/49 / 01.02.2023 Aviz CTE-Z TN 60/31/27 / 31.01.2023	Intrare în vigoare: 02.02.2023
---	--	--

DISTRIBUȚIE ENERGIE ELECTRICĂ ROMANIA	SPECIFICAȚIE TEHNICĂ UNIFICATĂ	ST 101	
	DESCĂRCĂTOARE CU OXIZI METALICI (ZnO) PENTRU LEA JT	Ediția: U1	Revizia: 1
		Anul ediției: 2023	
		Pagina: 2/14	

Cuprins

ISTORICUL EDIȚIILOR / REVIZIILOR.....	1
CERINȚE TEHNICE COMUNE	3
1. Condiții generale	3
1.1. Obiect și domeniu de aplicare.....	3
1.2. Condiții de mediu și de funcționare	3
1.3. Durata de funcționare.....	3
2. Standarde și reglementări de referință	3
2.1. Standarde de management al calității, mediului și sănătății și securității în muncă.....	3
2.2. Standarde de produs	4
2.3. Standarde și reglementări generale.....	4
3. Condiții și caracteristici constructive	6
3.1. Tipul constructiv	6
3.2. Varianta constructivă.....	6
3.3. Forma, dimensiunile, masa	6
3.4. Alte condiții/caracteristici constructive solicitate	6
4. Condiții și caracteristici tehnice.....	6
4.1. Caracteristici tehnice	6
4.2. Condiții de funcționare privind securitatea, sănătatea și calitatea vieții	7
5. Încercări și verificări	7
5.1. Încercări și verificări de tip.....	7
5.2. Încercări și verificări individuale și de recepție.....	8
6. Marcare/Inscripționare.....	8
6.1. Marcare.....	8
7. Documente	8
7.1. Documentație minimală prezentată în propunerea tehnică la ofertare	8
7.2. Documente care însoțesc produsele la livrare.....	9
8. Ambalare, transport, depozitare.....	9
8.1. Ambalare	9
8.2. Transport	9
8.3. Depozitare.....	9
9. Garanții.....	9
10. Anexe.....	9
ANEXA 1. DESCĂRCĂTOARE CU OXIZI METALICI (ZnO) PENTRU LEA JT.....	11
ANEXA 2. EXEMPLU MONTARE/RACORDARE DESCĂRCĂTOR CU OXID METALIC (ZnO) PENTRU LEA JT .	14

Elaborat: Departament Inginerie	Avizare: Aviz CTE-Z MN 30/35/30/ 02.02.2023 Aviz CTE-Z TS 70/4/49 / 01.02.2023 Aviz CTE-Z TN 60/31/27 / 31.01.2023	Intrare în vigoare: 02.02.2023
---	--	--

DISTRIBUȚIE ENERGIE ELECTRICĂ ROMANIA	SPECIFICAȚIE TEHNICĂ UNIFICATĂ		ST 101	
	DESCĂRCĂTOARE CU OXIZI METALICI (ZnO) PENTRU LEA JT		Ediția: U1	Revizia: 1
	Anul ediției: 2023			
	Pagina: 3/14			

CERINȚE TEHNICE COMUNE

1. Condiții generale

1.1. Obiect și domeniu de aplicare

Specificația tehnică stabilește condițiile tehnice și constructive pe care trebuie să le îndeplinească descărcătoarele cu oxizi metalici (ZnO) pentru LEA JT.

Descărcătoare cu oxizi metalici (ZnO), ce fac obiectul prezentei specificații tehnice, sunt destinate a fi utilizate în RED JT, cu frecvența nominală de 50 Hz, pentru protecția împotriva supratensiunilor atmosferice a liniilor electrice aeriene de distribuție de joasă tensiune și a înfășurărilor de joasă tensiune a transformatoarelor din posturile de transformare.

1.2. Condiții de mediu și de funcționare

- Loc de montaj: exterior
- Altitudinea maximă față de nivelul mării: 1000 m
În cazul montării la altitudine mai mare de 1000 m, în PTE/CS se va preciza altitudinea de funcționare.
- Zona climatică (conf. SR EN 60721-2-1:2014): temperată
- Media valorilor anuale extreme ale temperaturii (conf. SR EN 60721-2-1:2014): -20°C / +40°C
- Valori extreme absolute ale temperaturii (conf. SR EN 60721-2-1:2014): -30°C / +50°C
- Radiația solară maximă (conf. SR EN IEC 60721-2-4:2019): 1180 W/m²
- Media valorilor anuale ale umidității (conf. SR EN 60721-2-1:2014): 30 g/m³
- Umiditatea maximă absolută (conf. SR EN 60721-2-1:2014): 35 g/m³
- Umiditatea relativă a aerului: 100%
- Presiunea dinamică de referință a vântului (conf. SR EN 1991-1-4:2006): $q_b=0,7$ kPa
- Viteza de referință a vântului: 34 m/s
- Grosimea stratului de chiciura ($\gamma = 0,75$ daN/dm³): 22 mm
- Nivelul de poluare (SR EN 60071-2:1999 valabil până la 20.04.2021 / înlocuit de SR EN IEC 60071-2:2018): II, III , IV, conform cerințelor din PTE/CS
- Solicitarea la seism (conf. P 100-1/2013): $a_g = 0,4g$ m/s², $T_c = 1,6$ s, $a_{vg} = 0,7a_g$ m/s²
- Zona cronokeraunică: A
- Clasa de corozivitate (conf. SR EN ISO 12944-2:2018 și SR EN ISO 9223:2012): C2, C3

Cerințele suplimentare specifice, în cazul funcționării descărcătoarelor cu oxizi metalici (ZnO) în alte condiții (precizate în PTE/CS) decât cele definite în SR EN 61643-11:2013, modificat de SR EN 61643-11:2013/A11:2018 cap. 4 „Condiții de funcționare”, SR EN 60099-4:2015 cap. 5.4.1 „Condiții normale de funcționare” (de exemplu la altitudini mai mari de 1000 m) vor face obiectul unui acord între OD și producător.

1.3. Durata de funcționare

Durata de funcționare va fi de 15 ani.

2. Standarde și reglementări de referință

Descărcătoarele cu oxizi metalici (ZnO) utilizate în LEA JT trebuie să satisfacă cerințele următoarelor standarde și reglementări.

2.1. Standarde de management al calității, mediului și sănătății și securității în muncă

Descărcătoarelor cu oxizi metalici (ZnO) pentru LEA JT trebuie să fie fabricate în condițiile unui sistem de management integrat al calității, mediului, sănătății și securității ocupaționale, certificat după următoarele standarde:

- SR EN ISO 9001:2015 Sisteme de management al calității. Cerințe
- SR EN ISO 14001:2015 Sisteme de management de mediu. Cerințe cu ghid de utilizare
- SR ISO 45001:2018 Sisteme de management al sănătății și securității în muncă. Cerințe și îndrumări pentru utilizare

Elaborat: Departament Inginerie	Avizare: Aviz CTE-Z MN 30/35/30/ 02.02.2023 Aviz CTE-Z TS 70/4/49 / 01.02.2023 Aviz CTE-Z TN 60/31/27 / 31.01.2023	Intrare în vigoare: 02.02.2023
---	--	--

DISTRIBUȚIE ENERGIE ELECTRICĂ ROMANIA	SPECIFICAȚIE TEHNICĂ UNIFICATĂ		ST 101	
	DESCĂRCĂTOARE CU OXIZI METALICI (ZnO)		Ediția: U1	Revizia: 1
	PENTRU LEA JT		Anul ediției: 2023	
			Pagina: 4/14	

2.2. Standarde de produs

Caracteristicile constructive, tehnice și funcționale ale descărcătoarelor cu oxizi metalici (ZnO) trebuie să fie conform cerințelor standardelor de produs:

- SR EN 61643-11:2013 modificat de SR EN 61643-11:2013/A11:2018 Descărcătoare de joasă tensiune. Partea 11: Descărcătoare conectate la sistemele de distribuție de joasă tensiune. Prescripții și încercări
- SR EN 60099-4:2015 Descărcătoare. Partea 4: Descărcătoare cu oxizi metalici fără eclatoare pentru rețele de curent alternativ

2.3. Standarde și reglementări generale

- SR ISO 3864-2:2017 Simboluri grafice. Culori și semne de securitate. Partea 2: principii de proiectare pentru etichetarea de securitate a produselor
- SR EN 13501-1:2019 Clasificare la foc a produselor și elementelor de construcție Partea 1: Clasificare folosind rezultatele încercărilor de reacție la foc
- SR EN 60695-1-10:2017 Încercări privind riscurile de foc. Partea 1-10: Ghid pentru evaluarea riscurilor de foc ale produselor electrotehnice. Ghid general
- SR EN 60695-1-11:2016 Încercări privind riscurile de foc. Partea 1-11: Ghid pentru evaluarea riscurilor de foc ale produselor electrotehnice. Evaluarea riscurilor de foc
- SR EN 60721-1:2003 modificat de SR EN 60721-1:2003/A2:2003 Clasificarea condițiilor de mediu. Partea 1: Agenți de mediu și gradele lor de severitate
- SR EN 60721-2-1:2014 Clasificarea condițiilor de mediu. Partea 2-1: Condiții de mediu prezente în natură. Temperatură și umiditate
- SR EN 60721-2-2:2013 Clasificarea condițiilor de mediu. Partea 2-2: Condiții de mediu prezente în natură. Precipitații și vânt
- SR EN 60721-2-3:2014 Clasificarea condițiilor de mediu. Partea 2-3: Condiții de mediu prezente în natură. Presiune atmosferică
- SR EN 60721-2-9:2014 Clasificarea condițiilor de mediu. Partea 2-9: Condiții de mediu prezente în natură. Date măsurate la impact și vibrații. Depozitare, transport și utilizare
- SR EN 60721-3-0:1997 Clasificarea condițiilor de mediu. Partea 3: Clasificarea grupelor de agenți de mediu și gradele de severitate ale acestora. Introducere
- SR EN 60721-3-1:2004, valabil până la 30.03.2021 Clasificarea condițiilor de mediu. Partea 3: Clasificarea grupelor de agenți de mediu și gradele de severitate ale acestora. Secțiunea 1: Depozitare / Înlocuit de SR EN IEC 60721-3-1:2018 Clasificarea condițiilor de mediu. Partea 3-1 Clasificarea grupelor de agenți de mediu și gradele de severitate ale acestora. Depozitare
- SR EN 60721-3-2:2004, valabil până la 30.03.2021 Clasificarea condițiilor de mediu. Partea 3: Clasificarea grupelor de agenți de mediu și gradele de severitate ale acestora. Secțiunea 2: Transport / Înlocuit de SR EN IEC 60721-3-2:2018 modificat de SR EN IEC 60721-3-2:2018/AC:2019 Clasificarea condițiilor de mediu. Partea 3-2: Clasificarea grupelor de agenți de mediu și gradele de severitate ale acestora. Transport și manipulare.
- SR EN 60721-3-3:1997 modificat de SR EN 60721-3-3:1997/A2:2004, valabil până la 26.06.2022 Clasificarea condițiilor de mediu. Partea 3: Clasificarea grupelor de agenți de mediu și gradele de severitate ale acestora. Secțiunea 3: Utilizarea staționară (la post fix) în spații protejate la intemperii / Înlocuit de SR EN IEC 60721-3-3:2019 Clasificarea condițiilor de mediu. Partea 3-3 Clasificarea grupelor de agenți de mediu și gradele de severitate ale acestora. Utilizarea staționară în spații protejate la intemperii
- SR EN 60721-3-4:1996 modificat de SR EN 60721-3-4:1996/A1:2004, valabil până la 26.06.2022 Clasificarea condițiilor de mediu. Partea 3: Clasificarea grupelor de agenți de mediu și gradele de severitate ale acestora. Secțiunea 4: Utilizarea staționară (la post fix) în spații neprotejate la intemperii / Înlocuit de SR EN IEC 60721-3-4:2019 Clasificarea condițiilor de mediu. Partea 3-4 Clasificarea grupelor de agenți de mediu și gradele de severitate ale acestora. Utilizarea staționară în spații neprotejate împotriva intemperierii
- SR EN IEC 60721-2-4:2019 Clasificarea condițiilor de mediu. Partea 2-4: Condiții de mediu prezente în natură. Radiație solară și temperatură
- SR HD 478.2.5 S1:2002 Clasificarea condițiilor de mediu. Partea 2: Condiții de mediu prezente în natură. Praf, nisip, ceață salină

Elaborat: Departament Inginerie	Avizare: Aviz CTE-Z MN 30/35/30/ 02.02.2023 Aviz CTE-Z TS 70/4/49 / 01.02.2023 Aviz CTE-Z TN 60/31/27 / 31.01.2023	Intrare în vigoare: 02.02.2023
---	--	--

DISTRIBUȚIE ENERGIE ELECTRICĂ ROMANIA	SPECIFICAȚIE TEHNICĂ UNIFICATĂ		ST 101	
	DESCĂRCĂTOARE CU OXIZI METALICI (ZnO)		Ediția: U1	Revizia: 1
	PENTRU LEA JT		Anul ediției: 2023	
			Pagina: 5/14	

- SR HD 478.2.6 S1:2002 Clasificarea condițiilor de mediu. Partea 2: Condiții de mediu prezente în natură. Vibrații și șocuri seismice
- SR EN 60068-1:2015 Încercări de mediu. Partea 1: Generalități și ghid
- SR EN 60068-2-1:2007 Încercări de mediu. Partea 2-1: Încercări. Încercarea A: Frig
- SR EN 60068-2-14:2010 Încercări de mediu. Partea 2-14: Încercări. Încercarea N: Variații de temperatură
- SR EN 60068-2-17:2001 Încercări de mediu. Partea 2-17: Încercări. Încercarea Q: Etanșeitate
- SR EN 60068-2-18:2017 Încercări de mediu. Partea 2-18: Încercări R și ghid: Apă
- SR EN 60068-2-2:2008 Încercări de mediu. Partea 2-2: Încercări. Încercarea B: Căldură uscată
- SR EN 60068-2-27:2009 Încercări de mediu. Partea 2-27: Încercări. Încercarea Ea și ghid: Șocuri
- SR EN 60068-2-30:2006 Încercări de mediu. Partea 2-30: Încercări. Încercarea Db: Căldură umedă ciclică (ciclu de 12 h + 12 h)
- SR EN 60068-2-31:2009 Încercări de mediu. Partea 2-31: Încercări. Încercarea Ec: Șocuri datorate manevrărilor brutale, destinate în special echipamentelor
- SR EN 60068-2-6:2008 Încercări de mediu. Partea 2-6: Încercări. Încercarea Fc: Vibrații (sinusoidale)
- SR EN 60068-2-75:2015 Încercări de mediu. Partea 2-75: Încercări. Încercarea Eh: Impact, încercări la ciocan
- SR EN 60068-2-78:2013 Încercări de mediu. Partea 2-78: Încercări. Încercarea Cab: Căldură umedă continuă
- SR EN 60068-3-3:1994 Încercări de mediu. Partea 3-3: Ghid. Metode de încercări seismice ale echipamentelor
- SR EN 1991-1-4:2006 modificat de SR EN 1991-1-4:2006/AC:2010, modificat de SR EN 1991-1-4:2006/A1:2010, modificat de SR EN 1991-1-4:2006/NB:2017 Eurocod: Acțiuni asupra structurilor. Partea 1-4: Acțiuni generale - Acțiuni ale vântului.
- STAS 2612-87 Protecția împotriva electrocutărilor. Limite admise
- SR EN 60071-1:2006 modificat de SR EN 60071-1:2006/A1:2010 Coordonarea izolației. Partea 1: Definiții, principii și reguli
- SR EN 60071-2:1999 valabil până la 20.04.2021 / înlocuit de SR EN IEC 60071-2:2018 Coordonarea izolației. Partea 2: Ghid de aplicare
- SR EN 60664-1:2008 Coordonarea izolației echipamentelor în rețelele de joasă tensiune. Partea 1: Principii, prescripții și încercări
- SR EN 61140:2016 Protecția împotriva șocurilor electrice. Aspecte comune în instalații și echipamente electrice
- SR EN 60529:1995 modificat de SR EN 60529:1995/A1:2003, modificat de SR EN 60529:1995/A2:2015, modificat de SR EN 60529:1995/AC:2017, modificat de SR EN 60529:1995/A2:2015/AC:2019 Grade de protecție asigurate prin carcase (Cod IP)
- SR EN 62262:2004 Grade de protecție asigurate prin carcasa echipamentelor electrice împotriva impacturilor mecanice din exterior (Cod IK)
- SR EN 60060-1:2011 - Tehnici de încercare la înaltă tensiune. Partea 1: Definiții generale și prescripții referitoare la încercări
- SR EN 60099-5:2018 Descărcătoare. Partea 5: Recomandări pentru alegere și utilizare
- SR EN 61180:2017 Tehnici de încercare la înaltă tensiune pentru echipamente de joasă tensiune. Definiții, prescripții și proceduri referitoare la încercări, echipamente de încercare
- SR EN ISO 1461:2009 Acoperiri termice de zinc pe piese fabricate din fontă și oțel. Specificații și metode de încercare
- HG 409/08.06.2016 Stabilirea condițiilor pentru punerea la dispoziție pe piață a echipamentelor electrice de joasă tensiune
- OG 20/18/08/2010 (A) R în 31.01.2012, modificată de LEGEA nr. 50 din 19 martie 2015 și Legea 55 din 24 martie 2015 Stabilirea unor măsuri pentru aplicarea unitară a legislației UE care armonizează condițiile de comercializare a produselor
- HG 2139/30.11.2004 Catalog privind clasificarea și duratele normale de funcționare a mijloacelor fixe

Elaborat: Departament Inginerie	Avizare: Aviz CTE-Z MN 30/35/30/ 02.02.2023 Aviz CTE-Z TS 70/4/49 / 01.02.2023 Aviz CTE-Z TN 60/31/27 / 31.01.2023	Intrare în vigoare: 02.02.2023
---	--	--

DISTRIBUȚIE ENERGIE ELECTRICĂ ROMANIA	SPECIFICAȚIE TEHNICĂ UNIFICATĂ		ST 101	
	DESCĂRCĂTOARE CU OXIZI METALICI (ZnO) PENTRU LEA JT		Ediția: U1	Revizia: 1
	Anul ediției: 2023			
	Pagina: 6/14			

3. Condiții și caracteristici constructive

3.1. Tipul constructiv

Descărcătoarele cu oxizi metalici (ZnO) vor fi de tipul fără eclatoare.

3.2. Varianta constructivă

Descărcătoarele cu oxizi metalici (ZnO) se vor monta în exterior, pe LEA JT (conductoare torsadate sau conductoare neizolate) și vor fi în varianta constructivă cu disconector.

3.3. Forma, dimensiunile, masa

Forma și dimensiunile descărcătoarelor cu oxizi metalici (ZnO) pentru LEA JT vor fi conform standardelor de produs ale fabricantului și vor fi precizate de către fabricant

3.4. Alte condiții/caracteristici constructive solicitate

- Pentru protecția instalațiilor electrice, descărcătoarele cu oxizi metalici (ZnO) pentru LEA JT se pot monta între:
 - conductoarele de fază și conductorul de nul al rețelei electrice
 - conductoarele de fază și o priză de pământ locală
- Descărcătoarele cu oxizi metalici (ZnO) pentru LEA JT vor avea carcasa din materiale sintetice și vor fi fără mentenanță
- Descărcătoarele cu oxizi metalici (ZnO) pentru LEA JT vor fi prevăzute cu dispozitiv de deconectare (disconector) care să permită identificarea ușoară a celor defecte. Funcționarea disconectorului va fi vizibilă de la minim 10 m
- Dispozitivul de deconectare (disconector) va fi precis și fiabil
- Descărcătoarele de joasă tensiune se montează pe conductoarele izolate sau neizolate ale liniei electrice de joasă tensiune prin intermediul clemei derivație cu dinți, iar conductorul de legare la pământ se leagă la platbanda prizei de pământ
- Lungimea conductorului de legare la pământ a descărcătorului va fi de 600 mm pentru conductor torsadat, iar pentru conductor clasic neizolat va fi de 1000 mm
- Conductorul de legare la pământ va fi prevăzut cu papuc
- Accesoriile pentru montarea descărcătorului cu oxid metalic (ZnO) în LEA JT trebuie să asigure un montaj facil pe toate tipurile și secțiunile de conductoare astfel încât să se obțină o rezistență de contact de valoare cât mai mică
- Zincarea componentelor metalice se asigura conform SR EN 1461:2009

4. Condiții și caracteristici tehnice

4.1. Caracteristici tehnice

- Tensiunea nominală a rețelei între faze: 400 V
- Tensiune nominală a rețelei între fază și pământ: 230 V
- Frecvența nominală: 50 Hz
- Tip rețea: rețea TN sau TT
- Tensiunea de funcționare continuă U_c :
 - între faze: 440 V
 - între fază și pământ: 275 V; 280 V
- Tensiunea nominală a descărcătorului: 440 V
- Clasă de test: II
- Curent nominal de descărcare I_n , unda 8/20 μs : $\geq 10 \text{ kA}_{\max}$
- Curent maxim de descărcare I_{\max} , unda 8/20 μs : $\geq 40 \text{ kA}_{\max}$
- Nivelul de ținere al izolației echipamentului :
 - la frecvență industrială : max. 3,5 kV (1 min.)
 - la impuls de 1,2/50 μs : 7 kV $_{\max}$.

Elaborat: Departament Inginerie	Avizare: Aviz CTE-Z MN 30/35/30/ 02.02.2023 Aviz CTE-Z TS 70/4/49 / 01.02.2023 Aviz CTE-Z TN 60/31/27 / 31.01.2023	Intrare în vigoare: 02.02.2023
---	--	--

DISTRIBUȚIE ENERGIE ELECTRICĂ ROMANIA	SPECIFICAȚIE TEHNICĂ UNIFICATĂ		ST 101	
	DESCĂRCĂTOARE CU OXIZI METALICI (ZnO)		Ediția: U1	Revizia: 1
	PENTRU LEA JT		Anul ediției: 2023	
			Pagina: 7/14	

4.2. Condiții de funcționare privind securitatea, sănătatea și calitatea vieții

- Descărcătoarele cu oxizi metalici (ZnO) pentru LEA JT vor fi realizate astfel încât să asigure securitatea operatorilor și personalului de întreținere, în special în următoarele privințe:
 - accesul la părțile aflate la temperaturi ridicate
 - accesul la părțile sub tensiune
 - accesul la părțile mobile
 - accesul pentru întreținere acolo unde este necesară
 - prevederile pentru ridicare și manipulare
 - lucru la înălțime
- Descărcătoarele cu oxizi metalici (ZnO) pentru LEA JT vor asigura următoarele grade de protecție IP pentru protecția persoanelor împotriva accesului la părțile periculoase (conform SR EN 60529:1995):
 - pentru partea activă minim IP 55 (5 - protejat împotriva accesului la părțile periculoase cu o sârmă, protejat împotriva prafului; 5 - protejat împotriva jeturilor de apă)
- Accesul la descărcătoarele cu oxizi metalici (ZnO) pentru LEA JT este permis numai când acestea sunt scoase de sub tensiune

5. Încercări și verificări

Descărcătoarele cu oxizi metalici (ZnO) pentru LEA JT se supun încercărilor și verificărilor cuprinse în SR EN 61643-11:2013 modificat de SR EN 61643-11:2013/A11:2018.

Buletinele/rapoartele de încercări/verificări de tip vor fi eliberate de laboratoare independente (neutre) acreditate EA (sau de un organism care a aderat la acordul EA), în conformitate cu standardele în vigoare, menționate ca standarde de referință în această specificație tehnică.

Buletinele de încercări individuale vor fi eliberate de laboratoare independente sau ale producătorului, acreditate EA (sau de un organism care a aderat la acordul EA).

Buletinele de încercări/verificări individuale vor fi eliberate de laboratoare independente sau ale producătorului, acreditate EA (sau de un organism care a aderat la acordul EA), în conformitate cu standardele în vigoare, menționate ca standarde de referință în această specificație tehnică.

Buletine de verificare încercări individuale (R) (la livrare) vor fi conform SR EN 61643-11:2013 modificat de SR EN 61643-11:2013/A11:2018.

5.1. Încercări și verificări de tip

Încercările și verificările de tip au ca scop verificarea condițiilor tehnice prevăzute în standardele de fabricație și se efectuează la asimilarea în fabricație a produselor, ori de câte ori se fac modificări constructive, de tehnologie de fabricație sau înlocuiri de materiale.

Se vor efectua următoarele încercări și verificări de tip, cuprinse în SR EN 61643-11:2013 modificat de SR EN 61643-11:2013/A11:2018, cap.8:

- Identificare și marcare
- Verificare montaj
- Verificare borne și conexiuni
- Încercarea pentru protecția împotriva atingerii directe
- Încercare de mediu, cod IP – rezistența la patrunderea de corpuri solide și la patrunderea dăunătoare a apei
- Verificarea curentului diferențial rezidual I_{PE}
- Încercarea de funcționare clasa II descărcător și dispozitiv de deconectare
- Încercarea la stabilitate termică descărcător și dispozitiv de deconectare
- Verificarea distanțelor de izolare în aer și a liniilor de fugă
- Încercarea de presiune cu bila
- Rezistența la încălzire anormală și la foc
- Rezistența la formare de căi conductoare
- Încercarea nivelului de protecție în tensiune
 - Tensiune reziduală
 - Tensiune de amorsare pe frontul impulsului
- Încercarea rezistenței de izolație
- Verificarea de ținare dielectrică la tensiunea de 2,2kV c.a. 1min
- Încercări la solicitări mecanice

Elaborat: Departament Inginerie	Avizare: Aviz CTE-Z MN 30/35/30/ 02.02.2023 Aviz CTE-Z TS 70/4/49 / 01.02.2023 Aviz CTE-Z TN 60/31/27 / 31.01.2023	Intrare în vigoare: 02.02.2023
---	--	--

DISTRIBUȚIE ENERGIE ELECTRICĂ ROMANIA	SPECIFICAȚIE TEHNICĂ UNIFICATĂ		ST 101	
	DESCĂRCĂTOARE CU OXIZI METALICI (ZnO)		Ediția: U1	Revizia: 1
	PENTRU LEA JT		Anul ediției: 2023	
			Pagina: 8/14	

- q) Rezistența la căldură
- r) Încercarea la supratensiuni temporare cauzate de defecte sau perturbații în rețeaua de joasă tensiune descărcător și dispozitiv de deconectare
- s) Încercarea la supratensiuni temporare cauzate de defecte sau perturbații în rețeaua de medie tensiune descărcător și dispozitiv de deconectare
- t) Încercări de mediu pentru descărcător de exterior

5.2. Încercări și verificări individuale și de recepție

Se vor efectua încercări și verificări individuale, conform SR EN 61643-11:2013 modificat de SR EN 61643-11:2013/A11:2018, cap.9.

Încercările de recepție sunt efectuate pe baza acordului dintre fabricant și cumpărător.

6. Marcare/Inscripționare

Toate marcajele/inscripțiile trebuie să fie lizibile și durabile.

6.1. Marcare

Marcajele pe corpul descărcătorului cu oxid metalic (ZnO) pentru LEA JT trebuie să fie indelebile, să fie vizibile și să nu fie plasate pe șuruburi sau părți amovibile.

Se vor inscripționa următoarele informații, conform SR EN 61643-11:2013 modificat de SR EN 61643-11:2013/A11:2018, cap.7:

- a) Denumirea fabricantului sau marca fabricii și tipul de referință
- b) Tensiunea de funcționare continuă U_c
- c) Tipul rețelei de alimentare: a.c. sau " ~ " și/sau frecvența
- d) Tipul descărcătorului și parametrii de descărcare pentru fiecare mod de protecție declarat de către fabricant și imprimat după fiecare:
- e) pentru tipul 2: "Tip 2" și "I_n" și valoarea în kA, și/sau spre exemplu: $\boxed{T2}$ ((T2 într-un pătrat) și "I_n" și valoarea în kA $\boxed{I_n}$ I_n:10kA)
- f) Nivelul de protecție în tensiune U_p (o valoare pentru fiecare mod de protecție)
- g) Grad de protecție asigurat de carcasă (cod IP) dacă este mai mare decât IP20
- h) Identificarea bornelor și conductoarelor de legare (dacă nu sunt altfel identificate pe dispozitive)
- i) Curentul de sarcină nominal I_L pentru descărcător

Atunci când spațiul nu permite dispunerea tuturor acestor marcaje, numele fabricantului sau marca fabricii și tipul sunt suficiente, celelalte marcaje specificate trebuie să apară în instrucțiunea de instalare.

Descărcătoarele de joasă tensiune vor avea inscripționat pe fiecare marcajul CE.

7. Documente

Toate documentele vor fi redactate/traduse (după caz) în limba română.

7.1. Documentație minimală prezentată în propunerea tehnică la ofertare

Propunerea tehnică va cuprinde pe lângă Specificația Tehnică completată și semnată de ofertant și următoarele documente:

- a) Certificat de conformitate CE
- b) Proces verbal de omologare/validare
- c) Declarație de conformitate
- d) Documentația tehnică care cuprinde cel puțin următoarele elemente, unde este cazul:
 - Descriere generală
 - Desene de proiectare și fabricare și scheme componente, subansamble, circuite etc. (unde este cazul)
 - Descriere și explicații pentru înțelegerea desenelor și funcționării echipamentelor (unde este cazul)
 - Lista standardelor armonizate aplicate integral sau parțial
 - Rapoarte de încercări pentru testele de tip emise de un laborator de încercări independent, acreditat EA (sau de un organism care a aderat la acordul EA)
- e) Instrucțiuni tehnice de montaj, exploatare și mentenanță.

Elaborat: Departament Inginerie	Avizare: Aviz CTE-Z MN 30/35/30/ 02.02.2023 Aviz CTE-Z TS 70/4/49 / 01.02.2023 Aviz CTE-Z TN 60/31/27 / 31.01.2023	Intrare în vigoare: 02.02.2023
---	--	--

DISTRIBUȚIE ENERGIE ELECTRICĂ ROMANIA	SPECIFICAȚIE TEHNICĂ UNIFICATĂ		ST 101	
	DESCĂRCĂTOARE CU OXIZI METALICI (ZnO)		Ediția: U1	Revizia: 1
	PENTRU LEA JT		Anul ediției: 2023	
			Pagina: 9/14	

7.2. Documente care însoțesc produsele la livrare

Produsele vor fi livrate însoțite de următoarele documente:

- Certificat de garanție
- Certificat de conformitate CE
- Proces verbal de omologare/validare
- Declarație de conformitate
- Documentația tehnică care cuprinde cel puțin următoarele elemente, unde este cazul:
 - Descriere generală
 - Desene de proiectare și fabricare și scheme componente, subansamble etc. (unde e cazul)
 - Descriere și explicații pentru înțelegerea desenelor și funcționării echipamentelor (unde este cazul)
 - Lista standardelor armonizate aplicate integral sau parțial
 - Rezultatele calculelor, examinărilor realizate etc.
 - Rapoarte de încercări pentru testele de tip emise de un laborator independent, acreditat EA (sau de un organism care a aderat la acordul EA)
- Instrucțiuni tehnice de montaj, exploatare și mentenanță
- Buletine de încercări/verificări individuale eliberate de laboratoare independente sau ale producătorului, acreditate EA (sau de un organism care a aderat la acordul EA)
- Instrucțiuni privind modul de eliminare/tratare/valorificare a produsului după expirarea duratei de funcționare

8. Ambalare, transport, depozitare

8.1. Ambalare

Descărcătoarele cu oxizi metalici (ZnO) pentru LEA JT se vor livra în lăzi sau cutii adecvate sau alte ambalaje acceptate de cumpărător.

Livrarea descărcătoarelor ce fac obiectul prezentei specificații tehnice, se va efectua pe loturi de fabricație. Acestea vor fi însoțite de documentele prevăzute în prezenta specificație tehnică.

8.2. Transport

Transportul se face cu orice mijloace de transport care să permită transportul în siguranță, în conformitate cu prevederile cărții tehnice a produsului.

8.3. Depozitare

Depozitarea se face în exterior în locuri care nu rețin apa, sau în incinte lipsite de agenți corozivi, în conformitate cu prevederile cărții tehnice a produsului.

9. Garanții

Termenul de garanție a produsului va fi de minim 36 de luni de la data recepției.

10. Anexe

Principalele condiții de mediu și funcționare, condiții și caracteristici constructive, tehnice și alte cerințe, pentru descărcătoare cu oxizi metalici (ZnO) pentru LEA JT sunt indicate în anexa:

ANEXA 1. – Descărcătoare cu oxizi metalici (ZnO) pentru LEA JT

ANEXA 2. – Exemplu montare/racordare descărcător cu oxid metalic (ZnO) pentru LEA JT

În anexă sunt prezentate cerințele minime pentru descărcătoare cu oxizi metalici (ZnO) pentru LEA JT. Ofertantul poate oferi caracteristici și performanțe în plus și/sau superioare celor din anexă.

NOTĂ:

Produsele oferite vor respecta toate cerințele și condițiile prevăzute în prezenta specificație tehnică, atât în "CERINȚE TEHNICE COMUNE" cât și în ANEXELE atașate, (acestea fiind părți ale specificației tehnice), dacă acestea există.

Elaborat: Departament Inginerie	Avizare: Aviz CTE-Z MN 30/35/30/ 02.02.2023 Aviz CTE-Z TS 70/4/49 / 01.02.2023 Aviz CTE-Z TN 60/31/27 / 31.01.2023	Intrare în vigoare: 02.02.2023
---	--	--

DISTRIBUȚIE ENERGIE ELECTRICĂ ROMANIA	SPECIFICAȚIE TEHNICĂ UNIFICATĂ		ST 101	
	DESCĂRCĂTOARE CU OXIZI METALICI (ZnO)		Ediția: U1	Revizia: 1
	PENTRU LEA JT		Anul ediției: 2023	
			Pagina: 10/14	

Semnarea părții "CERINȚE TEHNICE COMUNE" certifică însușirea și respectarea de către ofertant a specificației tehnice în integralitatea ei, corectitudinea și exactitatea informațiilor despre produse, furnizate de către ofertant și faptul că produsele oferite respectă toate cerințele și condițiile prevăzute în ST.

În propunerea tehnică se atașează fișa tehnică corespunzătoare produselor oferite, semnată de producător.

Data

Semnătura ofertantului

Elaborat: Departament Inginerie	Avizare: Aviz CTE-Z MN 30/35/30/ 02.02.2023 Aviz CTE-Z TS 70/4/49 / 01.02.2023 Aviz CTE-Z TN 60/31/27 / 31.01.2023	Intrare în vigoare: 02.02.2023
---	--	--

DISTRIBUȚIE ENERGIE ELECTRICĂ ROMANIA	SPECIFICAȚIE TEHNICĂ UNIFICATĂ		ST 101	
	DESCĂRCĂTOARE CU OXIZI METALICI (ZnO)		Ediția: U1	Revizia: 1
	PENTRU LEA JT		Anul ediției: 2023	
			Pagina: 11/14	

ANEXA 1. DESCĂRCĂTOARE CU OXIZI METALICI (ZnO) PENTRU LEA JT

CERINȚE:

1. Produsele oferite vor respecta toate cerințele și condițiile prevăzute în prezenta specificație tehnică, atât în partea denumită "CERINȚE TEHNICE COMUNE" cât și în prezenta ANEXĂ care este parte a ST.
2. Semnarea ANEXEI certifică atât faptul că produsele oferite respectă toate cerințele și condițiile prevăzute în ST, cât și corectitudinea și exactitatea datelor și valorilor completate de către ofertant în anexă.
3. Valorile oferite ale caracteristicilor din această anexă vor fi confirmate prin rapoartele de încercări pentru testele de tip, atașate în propunerea tehnică și prin buletinele de încercări și verificări care însoțesc produsul la livrare.
4. În propunerea tehnică se atașează fișa tehnică corespunzătoare produsului din această anexă, semnată de producător.

NR. CRT.	CERINȚE		UM	VALORI SOLICITATE	VALORI OFERITE DE PRODUCĂTOR
0	1		2	3	4
PRODUCĂTOR **					
SIMBOLIZARE, COD PRODUCĂTOR **					
Standarde de produs (conf. cap.2.2) **					
Standard de firmă **					
1.	CONDIȚII DE MEDIU ȘI FUNCȚIONARE (conf. cap.1.2)				
1.1.	Locul de montaj	exterior			
1.2.	Altitudinea maximă față de nivelul mării	≤ 1000 m > 1000 m *	m		
1.3.	Media valorilor anuale extreme ale temperaturii		°C	-20°C/+40°C	
1.4.	Valori extreme absolute ale temperaturii		°C	-30°C/+50°C	
1.5.	Radiația solară maximă		W/m ²	1180	
1.6.	Umiditatea maximă absolută		g/m ³	35	
1.7.	Presiunea dinamică de referință a vântului		kPa	0.7	
1.8.	Grosimea stratului de chiciura ($\gamma = 0,75 \text{ daN/dm}^3$)		mm	22	
1.9.	Nivelul de poluare *	II III IV			
2.	DURATA DE FUNCȚIONARE		ani	15	
3.	CARACTERISTICI CONSTRUCTIVE				
3.1	Tip constructiv			fără eclatoare	
3.2	Material sintetic descărcător			da	
3.3	Descărcător cu disconector cu semnalizare vizuală a deconectării			da	
3.4	Secțiuni conductoare *	16 25 35 50 70 95	mmp		
3.5	Lungime conductor de legare la pământ cu papuc *	pentru rețele cu conductoare torsadate pentru rețele cu conductoare neizolate	600 mm 1000 mm		
3.6	Grad protecție			≥IP 55	
3.7	Dimensiuni **		mm		
3.8	Masa **		kg		
4.	CARACTERISTICI TEHNICE				
Elaborat: Departament Inginerie		Avizare: Aviz CTE-Z MN 30/35/30/ 02.02.2023 Aviz CTE-Z TS 70/4/49 / 01.02.2023 Aviz CTE-Z TN 60/31/27 / 31.01.2023		Intrare în vigoare: 02.02.2023	

DISTRIBUȚIE ENERGIE ELECTRICĂ ROMANIA	SPECIFICAȚIE TEHNICĂ UNIFICATĂ DESCĂRCĂTOARE CU OXIZI METALICI (ZnO) PENTRU LEA JT		ST 101	
			Ediția: U1	Revizia: 1
			Anul ediției: 2023	
			Pagina: 12/14	

4.1	Tensiunea nominală a rețelei		V	400/230	
4.2	Tip rețea *	rețea TN rețea TT			
4.3	Tensiunea de funcționare continuă U_c^{**}	fază-nul	V	275	
		fază-nul	V	280	
		fază-fază	V	440	
4.4	Tensiunea nominală a descărcătorului		V	440	
4.5	Frecvența nominală		Hz	50	
4.6	Nivelul de ținere al izolației descărcătorului	la frecvență industrială (1 min.)	kV_{max}	3,5	
		la impuls de 1,2/50 μs		7	
4.7	Clasa de încercare conf. SR EN 61643-11:2013 modificat de SR EN 61643-11:2013 /A11:2018			II	
4.8	Curentul nominal de descărcare I_n , unda 8/20 μs		kA_{max}	≥ 10	
4.9	Curent maxim de descărcare I_{max} , unda 8/20 μs		kA_{max}	≥ 40	
4.10	Tensiune de ținere a izolației carcasei la 50 Hz - ținere dielectrică (1min)		kV	2.2	
4.11	Tensiune reziduală U_{res} la $I_n=10kA_{max}$, la frontul de undă 8/20 μs **		kV_{max}		
4.12	Linia specifică minimă a izolației *	≥ 2	cm/kV		
		≥ 2.5			
		≥ 3.1			
4.13	Tensiunea de protecție U_p **		V_{max}		
4.14	Capabilitatea de descărcare a energiei **		kJ/kV		
5.	ÎNCERCĂRI ȘI VERIFICĂRI				
5.1.	Încercări de tip, individuale efectuate conform SR EN 61643-11:2013 modificat de SR EN 61643-11:2013 /A11:2018			da conf.cap.5.	
5.2.	Buletine/rapoarte de încercări/verificări pt. testele de tip (conf. SR EN 61643-11:2013 modificat de SR EN 61643-11:2013/A11:2018) NOTĂ: Pentru fiecare buletin/raport prezentat se vor completa în coloana 4 numărul anexei și numărul paginii din propunerea tehnică unde se găsește documentul			da	Anexa nr.... / nr.pag...
5.2.1	Identificare si marcare		Buletin nr	da	
5.2.2	Verificare montaj		Buletin nr	da	
5.2.3	Verificare borne si conexiuni		Buletin nr	da	
5.2.4	Încercarea pentru protecția împotriva atingerii directe		Buletin nr	da	
5.2.5	Încercare de mediu, cod IP – rezistența la patrunderea de corpuri solide si la patrunderea dăunătoare a apei		Buletin nr	da	
5.2.6	Verificarea curentului diferențial rezidual I_{PE}		Buletin nr	da	
5.2.7	Încercarea de funcționare pentru încercările de clasa II descărcător și dispozitiv de deconectare		Buletin nr	da	
5.2.8	Încercarea la stabilitate termică descărcător și dispozitiv de deconectare		Buletin nr	da	
5.2.9	Verificarea distanțelor de izolare în aer și a liniilor de fugă		Buletin nr	da	
5.2.10	Încercarea de presiune cu bilă		Buletin nr	da	
5.2.11	Rezistența la încălzire anormală și la foc		Buletin nr	da	
5.2.12	Rezistența la formare de căi conductoare		Buletin nr	da	
5.2.13		Tensiune reziduală	Buletin nr	da	

Elaborat: Departament Inginerie	Avizare: Aviz CTE-Z MN 30/35/30/ 02.02.2023 Aviz CTE-Z TS 70/4/49 / 01.02.2023 Aviz CTE-Z TN 60/31/27 / 31.01.2023	Intrare în vigoare: 02.02.2023
---	--	--

DISTRIBUȚIE ENERGIE ELECTRICĂ ROMANIA	SPECIFICAȚIE TEHNICĂ UNIFICATĂ		ST 101	
	DESCĂRCĂTOARE CU OXIZI METALICI (ZnO)		Ediția: U1	Revizia: 1
	PENTRU LEA JT		Anul ediției: 2023	
			Pagina: 13/14	

	Încercarea nivelului de protecție în tensiune	Tensiune de amorsare pe frontul impulsului	Buletin nr	da	
5.2.14	Încercarea rezistenței de izolație		Buletin nr	da	
5.2.15	Verificarea de ținere dielectrică la tensiunea de 2,2kV c.a. 1min		Buletin nr	da	
5.2.16	Încercări la solicitări mecanice		Buletin nr	da	
5.2.17	Rezistența la căldură		Buletin nr	da	
5.2.18	Încercarea la supratensiuni temporare cauzate de defecte sau perturbații în rețeaua de joasă tensiune - descărcător și dispozitiv de deconectare		Buletin nr	da	
5.2.19	Încercarea la supratensiuni temporare cauzate de defecte sau perturbații în rețeaua de medie tensiune - descărcător și dispozitiv de deconectare		Buletin nr	da	
5.2.20	Încercări de mediu pentru descărcător de exterior		Buletin nr	da	
6.	MARCARE/INSCRIȚIONARE				
6.1.	Marcare			da conf.cap.6.1.	
7.	DOCUMENTE				
7.1.	Documente prezentate în propunerea tehnică			da conf.cap.7.1.	Anexa nr.... / nr.pag...
7.1.1	Certificat de conformitate CE			da	
7.1.2	Proces verbal de omologare/validare			da	
7.1.3.	Declarație de conformitate			da	
7.1.4.	Documentația tehnică			da	
7.1.5.	Instrucțiuni tehnice de montaj, exploatare și mentenanță.			da	
7.2.	Documente prezentate la livrare			da conf.cap.7.2.	
8.	TRANSPORT/MANIPULARE/DEPOZITARE				
8.1.	Instrucțiuni de transport/manipulare/depozitare			da	
8.2.	Date de transport: ** - nr. colete/produs ** - greutate totala ** - greutate pe fiecare colet **		buc. kg kg		
9.	GARANȚIE DE LA DATA RECEPȚIEI			luni	≥ 36

NOTĂ:

1. Coloana "Valori oferite de producător" se completează de către ofertant cu o singură valoare.
2. Pe rândurile marcate cu * se completează valorile pe coloana "Valori Solicitate" de către proiectant/solicitant în conformitate cu cerințele din PTE/CS.
3. Pe rândurile marcate cu ** se completează valorile pe coloana "Valori Oferite" de către ofertant.

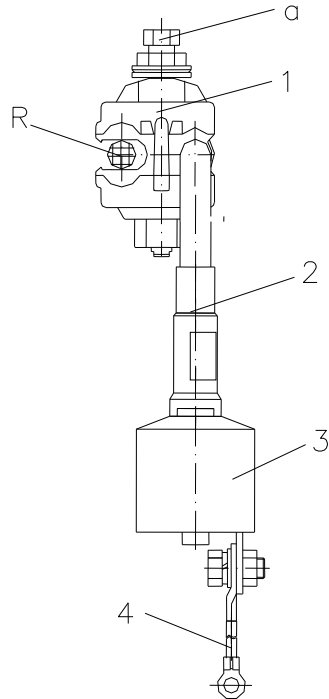
Data

Semnătura ofertantului

Elaborat: Departament Inginerie	Avizare: Aviz CTE-Z MN 30/35/30/ 02.02.2023 Aviz CTE-Z TS 70/4/49 / 01.02.2023 Aviz CTE-Z TN 60/31/27 / 31.01.2023	Intrare în vigoare: 02.02.2023
---	--	--

DISTRIBUȚIE ENERGIE ELECTRICĂ ROMANIA	SPECIFICAȚIE TEHNICĂ UNIFICATĂ		ST 101	
	DESCĂRCĂTOARE CU OXIZI METALICI (ZnO) PENTRU LEA JT		Ediția: U1	Revizia: 1
			Anul ediției: 2023	
		Pagina: 14/14		

ANEXA 2. EXEMPLU MONTARE/RACORDARE DESCĂRCĂTOR CU OXID METALIC (ZnO) PENTRU LEA JT



- R - conductor de fază LEA
- a - capul dinamometric al clemei derivație cu dinți
- 1 - clemă derivație cu dinți
- 2 - racord
- 3 - capsulă descărcător
- 4 - conductor de legare la pământ a descărcătorului

Elaborat: Departament Inginerie	Avizare: Aviz CTE-Z MN 30/35/30/ 02.02.2023 Aviz CTE-Z TS 70/4/49 / 01.02.2023 Aviz CTE-Z TN 60/31/27 / 31.01.2023	Intrare în vigoare: 02.02.2023
---	--	--