



**DISTRIBUTIE ENERGIE ELECTRICA ROMANIA
DEPARTAMENT PROIECTARE**

**“ Documentatie tehnica de executie pentru realizare
bransament subteran trifazat racordat din Cutia de
Distributie a Postului de Transformare Aerian si FDCP montat
la sol pe soclu prefabricat din PAFS, in fundatie de beton”**

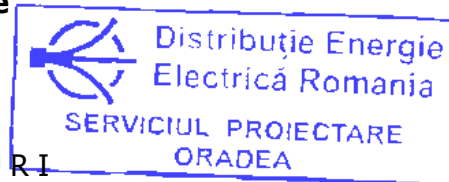
FAZA: PTE

Lucrare Nr. R-21-20246

Conform ATR nr. _____ din _____

**"Documentatie tehnica de executie pentru realizare
bransament subteran trifazat racordat din Cutia de Distribuție a Postului de
Transformare Aerian si FDCP montat la sol pe soclu prefabricat din PAFS, in
fundatie de beton"**

Proiect Tehnic de Executie



FOAIA DE SEMNĂTURI

Director Departament Proiectare

ing. Mateas Dan



Șef Serviciu Proiectare Oradea

ing. Budisca-Hasan Nicolae



Șef Proiect

ing. Craciun Ovidiu



Proiectanți

ing. Malita Mircea



ing. Hamza Andrei



ing. Chirila Ionut



AUTORITATEA NAȚIONALĂ
DE REGLEMENTARE
ÎN DOMENIUL ENERGIEI
MIRON DORINA
VERIFICATOR DE PROIECTE
DE INSTALAȚII ELECTRICE
ADEV. NR. 202020162/22.10.2020
VALABILĂ PÂNĂ LA DATA DE 22.10.2025

Nr. Crt.	Persoana care a făcut modificarea		Data	Anexa la proiect
	Funcția	Numele și prenumele		
1.				
2.				
3.				
4.				

B O R D E R O U

A. Piese scrise

1. Foaia de semnături
2. Borderou
3. Aviz CTE-C faza PTE nr. 72/88 din 20.05.2021
4. Memoriu tehnic
5. Aviz Tehnic de Racordare

B. Piese desenate

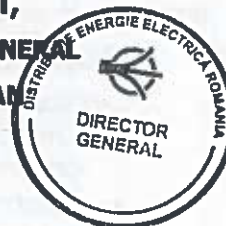
1. Plansa nr. 1 - Bransament subteran trifazat racordat din Cutia de distributie a Postului de transformare aerian si FDCP montat la sol pe soclu prefabricat din PAFS, in fundatie de beton
2. Plansa nr. 2- Schema monofilara proiectata de echipare FDCP cu 2 – 4 module trifazate
3. Plansa nr. 3 – Detaliu montare FDCP pe postament din PAFS pe soclu de beton
4. Plansa nr. 4 - Priza de pamant complexa $R_p \leq 4 \Omega$

C. Antemasuratori

1. Antemasuratoare - - Bransament subteran trifazat racordat din Cutia de Distributie a Postului de Transformare Aerian si FDCP montat la sol pe soclu prefabricat din PAFS, in fundatie de beton
2. Lista de echipamente- - Bransament subteran trifazat racordat din Cutia de Distributie a Postului de Transformare Aerian si FDCP montat la sol pe soclu prefabricat din PAFS, in fundatie de beton

**APROBAT,
DIRECTOR GENERAL**

Emil MERDAN



AVIZ

Nr. 72 / 88 / 20.05.2021

Comisia Tehnico – Economică de Avizare Centrală a Distribuție Energie Electrică România, în ședința din data de **13.05.2021** a examinat lucrarea nr. **R-21-20246** cu denumirea:

„ Documentație tehnică de execuție pentru realizare bransament subteran trifazat racordat din Cutia de Distribuție a Postului de Transformare Aerian și FDCP montat la sol pe soclu prefabricat din PAFS, în fundație de beton”

faza de proiectare PTE, elaborată de DEER– Departament Proiectare TN - Serviciul Proiectare Oradea, șef de proiect: Ing. Crackun Ovidiu, proiectanți de specialitate: Ing. Malita Mircea, Ing. Hamza Andrei, beneficiar: Distribuție Energie Electrică România

În urma examinării documentației și a avizelor ce însoțesc lucrarea, se constată următoarele:

- 1. Date generale:**
Faza de proiectare anterioară: -
Tipul lucrării: **Investiție finanțată din fonduri proprii**
- 2. Date privind amplasamentul (județul, localitatea, adresa poștală și/sau alte date de identificare):**
Conform Aviz Tehnic de Racordare.
- 3. Scopul lucrării:**
Documentație tehnică de execuție pentru realizare bransament subteran trifazat racordat din Cutia de Distribuție a Postului de Transformare Aerian și FDCP montat la sol pe soclu prefabricat din PAFS, în fundație de beton.
- 4. Situația juridică a terenului pe care sunt realizate instalațiile existente/nol:**
Nu este cazul
- 5. Certificat de Urbanism, avize și acorduri (după caz) obținute:**
Nu este cazul
- 6. Descrierea situației existente:**
Obiectul documentației tehnice îl reprezintă realizarea lucrărilor de realizare bransament subteran trifazat racordat din Cutia de Distribuție a Postului de Transformare Aerian și FDCP montat la sol pe soclu prefabricat din PAFS, în fundație de beton, așa cum sunt descrise în *Avizul Tehnic de Racordare emis*, și care face parte integrantă din prezenta documentație tehnică de realizare bransament.
- 7. Sinteza lucrărilor analizate și propuse:**
Bransamentele electrice subterane trifazate se vor realiza:
- FDCP cu montaj la sol pe soclu prefabricat din PAFS, în fundație de beton, racordat din CD al Postului de transformare aerian.
FDCP-ul se montează la sol pe soclu turnat din beton armat.
FDCP-ul se montează în loc ferit de intemperii și lovituri mecanice. FDCP-urile vor fi cu picior în cutii din polieșter armat din fibra de sticlă cu grad de protecție IP 54.

La realizarea bransamentelor electrice se vor respecta specificațiile tehnice ale Distribuție Energie Electrica Romania, care se gasesc si pot fi accesate la adresa web:

<https://www.distributie-energie.ro/distributie/specificatii-tehnice>

Acestea sunt:

- Specificația tehnica ST 4 – Bloc de măsură și protecție pentru bransament electric trifazat pentru consumatori;
- Specificația tehnica ST 113 – JT-FDCP;
- Specificația tehnica ST 38 – Accesorii pentru linii electrice aeriene de medie și joasă tensiune;
- Specificația tehnica ST 42 – Prize de pământ;
- Specificația tehnica ST 80 – Cabluri și conductoare izolate de joasă tensiune;
- Specificația tehnica ST 87 – JT – Întreruptoare automate diferențiale de JT tip RCBO
- Specificația tehnica ST 89 – Sigurante fuzibile de joasă tensiune;
- Specificația tehnica ST 138 – Conectori de derivație cu perforarea izolației pentru rețele aeriene și bransamente cu conductoare torsadate și izolate, la o tensiune nominală de 0,6/1kV;

8. Valoarea totală, conform Devizului general, exclusiv TVA:

Curs euro:

Valoare Deviz General faza PTE, exclusiv TVA :

Nr. Crt.	Scenarii	Valoare totală (lei)	Valoare totală (euro)	Din care, C+M (lei)	Din care, C+M (euro)
-	-	-	-	-	-

9. Documentația cuprinde:

Piese scrise
Piese desenate
Antemasuratori

10. Observații și recomandări ale CTE- Distribuție Energie Electrica Romania

Se avizează favorabil.

AVIZAREA

În urma constatărilor de mai sus și a discuțiilor purtate în ședință, Comisia Tehnico – Economică de Avizare Centrală a Distribuție Energie Electrică Romania: **avizează lucrarea, cu observațiile și recomandările de mai sus.**

CONDUCĂTOR ȘEDINȚĂ

Director General Adjunct
Valentin BRĂNESCU

SECRETAR CTE-C
Maria PĂRCĂLAB

Durata de valabilitate a prezentului aviz este de 12 luni.

Întreaga responsabilitate privind legalitatea și corectitudinea soluției tehnice prezentate în cadrul documentației tehnico-economice avizate aparține integral proiectantului și verficatorului de proiect.

Cuprins

1. Date generale	5
1.1. Denumirea obiectivului de investiții	5
“Documentatie tehnica de executie pentru realizare bransament subteran trifazat racordat din Cutia de Distribuție a Postului de Transformare Aerian si FDCP montat la sol pe soclu prefabricat din PAFS, in fundatie de beton”	5
1.2. Amplasamentul	5
Conform Aviz Tehnic de Racordare.....	5
1.3. Beneficiarul investiției	5
1.4. Elaboratorul documentatiei	5
1.5. Scopul lucrării:	5
1.6. Obiectul Documentatie tehnice reduse:	5
2. Descrierea generala a lucrarilor	5
2.1. Zona și amplasamentul	6
2.2. Partea electrica	6
2.2.1. Date tehnice despre consumatorii	6
2.2.2. Situația energetică a zonei	7
2.2.3. Delimitarea instalatiilor	7
2.2.4. Alegerea tipului de bransament	7
2.2.5. Specificatii tehnice folosite pentru realizarea bransamentelor electrice	7
2.2.6. Realizarea bransamentelor electrice	7
2.2.6.1. Conditii tehnice	8
2.2.6.2. Montajul la sol	11
2.2.6.3. Racordarea la retea	11
2.2.6.4. Alte detalii	11
2.2.6.5. Elemente constructive	11
2.2.6.6. Inscriptionari	12
2.3. Partea de construcții	12

Calitatea lucrărilor :	13
3. Reglementari tehnice.....	13
Măsuri privind reconstrucția ecologică și reamenajarea terenului.....	16
Regimul și managementul deșeurilor	17
4. Managementul lucrărilor de realizare bransament.....	17
Recepție lucrări	18

MEMORIU TEHNIC

A. Piese scrise

1. Date generale

1.1. Denumirea obiectivului de investiții

“Documentatie tehnica de executie pentru realizare bransament subteran trifazat racordat din Cutia de Distributie a Postului de Transformare Aerian si FDCP montat la sol pe soclu prefabricat din PAFS, in fundatie de beton”

1.2. Amplasamentul

Conform Aviz Tehnic de Racordare.

1.3. Beneficiarul investiției

Distributie Energie Electrică România, loc. Cluj-Napoca, str. Ilie Măcelaru nr. 28A, CUI RO 14476722, Nr. Reg. Com. J12 / 352 / 2002, telefon 0040-264-205069, fax 0040-264-205998, e-mail office@distributie-energie.ro, www.distributie-energie.ro. – Sucursala Oradea, str. Grivitei, nr. 32, mun. Oradea, jud. Bihor, tel. 0259-405702

1.4. Elaboratorul documentatiei

Distributie Energie Electrică România - Serviciul Proiectare TN Oradea, str. Grivitei nr. 32, tel. 0372590377., fax. 0259405704

1.5. Scopul lucrării:

Documentatie tehnica de executie pentru realizare bransament subteran trifazat racordat din Cutia de Distributie a Postului de Transformare Aerian si FDCP montat la sol pe soclu prefabricat din PAFS, in fundatie de beton.

1.6. Obiectul Documentatiei tehnice reduse:

Obiectul documentatiei tehnice îl reprezintă realizarea lucrărilor de realizare bransament subteran trifazat racordat din Cutia de Distributie a Postului de Transformare Aerian si FDCP montat la sol pe soclu prefabricat din PAFS, in fundatie de beton, asa cum sunt descrise în **Avizul Tehnic de Racordare emis**, si care face parte integrantă din prezenta documentatie tehnica de realizare bransament.

2. Descrierea generala a lucrarilor

Obiectul prezentei lucrări constă în realizarea bransamentului subteran trifazat racordat din Cutia de Distributie a Postului de Transformare Aerian si FDCP montat la sol pe soclu prefabricat din PAFS, in fundatie de beton cu tensiunea nominala de 400V, conform ATR emis.

2.1. Zona și amplasamentul

a) clima și fenomenele naturale specifice zonei

Amplasamentul instalațiilor proiectate: conform ATR emis.

Condițiile meteorologice, conform SR EN 50341 -1 :2013 respectiv SR EN 50341 -2 :2019, aferente zonei A:

- viteza vântului nesimultan cu chiciura: 22.1m/s;
- presiunea dinamică de bază a vântului simultan cu chiciura: 0,75 daN/m²;
- grosimea stratului de chiciură pe conductoare: 16 mm;
- indicele cronokeraunic, conform NTE 001/03/00, corespunzător zonei C, cu o medie anuală de 87 ore de furtună cu descărcări electrice.

Nivelul de poluare al zonei este mediu, în conformitate cu NTE 001/03/00, corespunzător zonei II; linia de fugă specifică nominală minimă pentru echipamente: 2,0 cm/kV.

b) geologia, seismicitatea, categoria de importanță a construcției

Rețelele electrice necesare vor fi amplasate într-o zonă cu următoarele caracteristici seismice, stabilite conform normativului P100-1/2006:

- valoarea de vârf a accelerației seismice a terenului: $a_g = 0,15g$
- perioada de control (colț) a spectrului de răspuns: $T_c = 0,7s$

Categoria de importanță a construcției:

- categoria de construcție " C " (conform MLPAT 31 N / 95);
- Clasa de importanță a construcției III (conform P100 – 13)

c) devierile și protejările de utilități afectate și autorizarea lucrărilor

Executantul lucrării, va obține acordurile, avizele și autorizația de construcție necesară, după caz, conform legii 50/1991 cu modificările și completările ulterioare, privind autorizarea bransamentelor electrice. Se vor obține și se vor autentifica notarial acordurile proprietarilor de teren și imobil în cazul în care bransamentul traversează sau afectează proprietăți private care nu sunt proprietatea publică.

Lucrările prevăzute în prezentul proiect nu trebuie să afecteze rețelele de utilități existente.

Se vor respecta cu strictete condițiile impuse de către detinatorii de utilități sau administratorul domeniului public. Se va solicita asistența tehnică din partea detinatorilor de utilități, pe timpul execuției lucrărilor

a) protejarea lucrărilor executate și a materialelor din șantier

Constructorul trebuie să asigure lucrările de execuție, dotările și materialele împotriva degradării și furturilor până la recepționarea lucrărilor de către beneficiar.

De asemenea, trebuie să ia măsuri de protecție a lucrărilor deja realizate contra degradării pe perioada de iarnă sau pe timp ploios.

2.2. Partea electrică

2.2.1. Date tehnice despre consumatorii

Consumatorii sunt de tip trifazat.

2.2.2. Situația energetică a zonei

Cutia de distribuție de joasă tensiune 0.4kV existentă are capacitatea de preluare a energiei distribuite noului utilizator.

2.2.3. Delimitarea instalațiilor

Instalațiile electrice vor intra în patrimoniul DEER, punctul de delimitare la clemele de joasă tensiune ieșire din FDCP spre utilizator.

2.2.4. Alegerea tipului de bransament

În conformitate cu soluția tehnică prezentată în Avizul Tehnic de Racordare, se va realiza bransamentul electric, conform documentației tehnice și a specificațiilor tehnice de echipamente și materiale corespunzătoare pentru execuția bransamentului electric.

2.2.5. Specificații tehnice folosite pentru realizarea bransamentelor electrice

La execuția bransamentelor electrice se vor folosi și respecta specificațiile tehnice elaborate ale companiei Distribuție Energie Electrică România aflate în vigoare la data execuției acestora.

Specificațiile tehnice stabilesc condițiile tehnice și constructive ce trebuie îndeplinite de elementele rețelei de distribuție energie electrică.

La realizarea bransamentelor electrice se vor respecta specificațiile tehnice ale Distribuție Energie Electrică România, care se găsesc și pot fi accesate la adresa: <https://www.distributie-energie.ro/distributie/specificatii-tehnice>. Acestea sunt:

1. Specificația tehnică ST 4 – Bloc de măsură și protecție pentru bransament electric trifazat pentru consumatori;
2. Specificația tehnică ST 113 – JT-FDCP;
3. Specificația tehnică ST 38 – Accesorii pentru linii electrice aeriene de medie și joasă tensiune;
4. Specificația tehnică ST 42 – Prize de pământ;
5. Specificația tehnică ST 80 – Cabluri și conductoare izolate de joasă tensiune;
6. Specificația tehnică ST 87 – JT – Întreruptoare automate diferențiale de JT tip RCBO
7. Specificația tehnică ST 89 – Sigurante fuzibile de joasă tensiune;
8. Specificația tehnică ST 138 – Conectori de derivație cu perforarea izolației pentru rețele aeriene și bransamente cu conductoare torsadate și izolate, la o tensiune nominală de 0,6/1kV;

2.2.6. Realizarea bransamentelor electrice

Bransamentele electrice subterane trifazate se vor realiza:

- FDCP cu montaj la sol pe soclu prefabricat din PAFS, în fundație de beton, racordat din CD al Postului de transformare aerian.

FDCP-ul se montează la sol pe soclu turnat din beton armat.

FDCP-ul se montează în loc ferit de intemperii și lovituri mecanice. FDCP-urile vor fi cu picior în cutii din poliester armat din fibră de sticlă cu grad de protecție IP 54.

2.2.6.1. Conditii tehnice

La executia bransamentelor electrice subterane trifazate se vor utiliza cabluri de energie cu conductoare din aluminiu si izolatie si manta din PVC .Pentru bransamentele subterane se recomanda utilizarea cablurilor ,tip ACYABY de 1 kv.

Distantele minime admise intre cablul de bransament si alte obiective sunt cele impuse din normativele: PE 155/1992, SR 234:2008, NTE 007/08.

Pozarea cablurilor

Cablurile se protejaza la trecerile pe sub drumuri si la intrarea in cladiri cu tuburi PVC , la montarea pe stalpi , cablul se protejaza cu tevi din otel sau PVC pe o portiune de 2 m de la sol.

- Adâncimea de pozare 1,1-1,2 m –strazile pe care se pozeaza cablu

Distanța liberă pe orizontală „L” între cabluri pozate în același șanț sau între cabluri pozate în șanțuri separate nu este mai mică decât valorile minime indicate în Tabelul 4.(NTE 007/08)

Distanțe de siguranță ale cablurilor de energie, în cm, pe orizontală, față de alte cabluri pozate în pământ

Tipuri de cabluri	Circuite secundare	Energie: 1-20 kV	Ale altor unități (telecomunicații ¹⁾ , tracțiune urbană) sau fluxuri separate
Circuite secundare	Nenormat	10 ¹⁾	50 ²⁾
Energie: 1-20 kV	10 ¹⁾	7 ³⁾	50 ²⁾

Note:

- 1) În cazul paralelismului cu cabluri de energie de peste 1 kV, distanțele se stabilesc sau se verifică pe baza calculelor de influență conform **STAS 832**.
- 2) Distanța de 50 cm se mărește la 60 cm în cazul adâncimilor de îngropare mai mari de 1,5 m.
- 3) Distanța de 7 cm (între două sisteme trifazate) se mărește la 25 cm în cazul cablurilor trifazate pozate în treflă; a se vedea și Anexa 1, tabelele A.1.15 ÷ A.1.17.

-Cablurile se pozează în pământ cu următoarele precizări:

1. Cablurile se pozează în șanțuri între două straturi de nisip de circa 10cm fiecare, peste care se pune un dispozitiv avertizor (de exemplu, benzi avertizoare și/sau plăci avertizoare/-caramida, in situatia de fata) și pământ rezultat din săpătură (din care s-au îndepărtat toate corpurile care ar putea produce deteriorarea cablurilor).

2. Se admite acoperirea cablurilor din șanț cu pământ prelucrat (selecționat din stratul superficial al taluzului, astfel încât granulația să nu depășească 30 mm, fără pietre, bolovani sau alte corpuri străine) și compactat prin burare până ne obține o grosime de 10 – 15 cm și o suprafață netedă

și fără fisuri; stratul de deasupra dispozitivului avertizor va fi, de asemenea, bine compactat prin burare.

3. Între cablurile cu tensiuni diferite sau între cablurile de medie tensiune (de aceeași tensiune) pozate în același șanț la distanțe între ele de până la 10 cm (a se vedea Tabelul 4), se montează distanțoare (de exemplu, din mase plastice din cauciuc) amplasate pe traseu la intervale care să asigure distanțele minim prescrise între cabluri sau caramida.

La subtraversarea căilor de circulație cablurile se vor poza în tub **PVC –G**. Diametrul tubului trebuie să permită tragerea cablurilor fără risc de gripate. Raportul dintre diametrul interior al tubului și diametrul exterior al unui cablu trebuie să fie:

- minimum 2,8 - în carul tragerii a trei cabluri trifazate în același tub;
- minimum 1,5 - în cazul tragerii unui singur cablu în tub.
- Traseul parcursului în tub (lungimea, schimbările de direcție, razele de curbura) nu trebuie să conducă la solicitări de tracțiune dăunătoare cablului în timpul tragerii.
- La dispunerea tuburilor se respectă următoarele prevederi:
 - racordarea tuburilor între ele trebuie să fie realizată fără bavuri sau asperități care să conducă la deteriorarea cablului.
 - în cazul subtraversării căilor de circulație, trebuie să se asigure rezistența mecanică și stabilitatea necesară; se verifică ca tuburile în care sunt instalate cabluri trifazate să nu fie înconjurate de armături metalice.
 - extremitățile tuburilor se obturează, cu interpunerea, în cazul cablurilor narmate, a unui strat elastic între cablu și materialul de obturare.

-Cablurile cu funcțiuni diferite (de exemplu: energie, circuite secundare, telecomunicații) se instalează în tuburi diferite.

La pozarea cablurilor de bransament în apropierea drumurilor se va respecta distanțele minime din PE 155/1992 :

- distanța minimă de apropiere (bransament paralel cu drumul) 0,5 m de la bordură spre trotuar (în localități) sau de la ampriză spre zona de protecție (în afara localităților);
- distanța minimă de subtraversare (pe verticală) măsurată din axul stâlpului și tubul de protecție minim 1 m. Tubul de protecție va depăși bordura, respectiv ampriza cu minim 0,5 m. Unghiul minim de traversare 60° (recomandat 75° - 90°).

3 Blocul de masura și protecție are următoarele funcțiuni :

Firida de distribuție, contorizare și protecție (FDCP), ce face obiectul prezentei specificații tehnice, asigură următoarele funcțiuni în RED:

- a) racordarea instalației de utilizare a locului de consum la RED;
- b) măsurarea energiei electrice active și reactive;
- c) protecția împotriva curenților de suprasarcină, scurtcircuit și curenților diferențiali reziduali produși în aval (în instalația de utilizare);
- d) protecția împotriva supratensiunilor de frecvență industrială produse în rețeaua electrică a operatorului

de distribuție prin întreruperea accidentală a conductorului de nul sau în instalația de utilizare;

-
- e) protecția împotriva electrocutării prin atingere directă a circuitelor și echipamentelor montate în FDCP,
aflate în mod normal sub tensiune;
- f) posibilitatea realimentării de către utilizator în cazul acționării protecțiilor la un curent de defect, supratensiune, scurtcircuit sau suprasarcină în instalațiile acestuia, prin prevederea unei ferestre de acces la întrerupător cu păstrarea gradului de protecție impus FDCP, cu posibilitatea securizării accesului de către utilizator;
- g) posibilitatea citirii contorului sau, dacă este cazul, întreruperii alimentării cu energie electrică de către operatorul de distribuție, independent de prezența utilizatorului;
- h) protecția împotriva sustragerilor de energie electrică și a deteriorării echipamentului prin acțiunea unor persoane rău intenționate sau neavizate;
- i) semnalizare individualizată în funcție de natura defectului.

Rezistența la solicitări mecanice :

Incinta trebuie sa asigure urmatoarele conditii:

- sa fie rezistenta la foc, sa nu intretina arderea;
- sa fie rezistenta la actiunea razelor solare si la factorii exteriori de mediu;
- sa fie rezistenta din punct de vedere mecanic si necasanta;
- posibilitatea citirii contorului fara desigilarea sau deschiderea incintei;
- sa fie confectionata din materiale electroizolante organice;
- incintele metalice se vor proteja prin zincare si vopsire in camp electrostatic.

Cutia este prevăzută cu două presgarnituri din material plastic IPE 29 pentru intrarea bransamentului, respectiv ieșirea coloanei de alimentare a tabloului de distribuție al consumatorului. Gradul de protecție al cutiei este IP 54, si va fi din poliester armat din fibra de sticla.

Capacul cutiei este prevăzut cu:

- un capac de acces al consumatorului la bornele întrerupătorului;
- un dispozitiv pentru închiderea, respectiv încuierea capacului de acces la butoane, cu ajutorul unui lacăt, cheia aflându-se în posesia consumatorului;
- posibilitatea sigilării la șuruburile capacului cutiei și sub capacul de acces la butoanele întrerupătorului.

- 4 . Protectia de baza la consumator impotriva atingerilor indirecte este protectia prin legare la pamant (conductorul PE/PEN al retelei). In acest sens se vor realiza instalatii de legare la pamant locale la consumator de $R \leq 4 \Omega$ sau conform ATR, indiferent de tipul bransamentului monofazat/trifazat si chiar in cazul in care abonatul are in dotare protectie la curenti de defect($I\Delta n=30mA$);
- Pentru consumatorii casnici si noncasnici trifazati conductorul de nul al bransamentului va fi racordat la bara de nul din CD al Postului de transformare aerian.

2.2.6.2. Montajul la sol

Bransamentele electrice subterane trifazate se vor realiza:

- cu montaj la sol pe soclu prefabricat din PAFS, în fundație de beton;

2.2.6.3. Racordarea la rețea

Racordurile electrice se conectează la rețeaua de distribuție existentă din CD al Postului de transformare aerian, fiind protejate prin siguranțe MPR conf.ATR, iar legăturile electrice se realizează prin papuci/cleme electrice la ieșirea suportului siguranței MPR din CD al Postului de transformare aerian.

2.2.6.4. Alte detalii

- Razele minime de curbura ale cablurilor ce trebuie respectate la manevrări și la fixare, în cazul în care nu sunt indicate de unitățile producătoare, sunt conforme cu cele din tabelul A. 5.1, din NTE007/08.

2.2.6.5. Elemente constructive

La realizarea bransamentelor se vor utiliza numai materiale omologate conform specificațiilor DEER. Toate bransamentele se vor executa conform documentației de execuție cuprinzând caietele de sarcini și instrucțiunile mai sus amintite.

a. **Cabluri:** se vor utiliza cabluri de aluminiu, cu izolație PVC, rezistente la interperii și greu combustibile cu secțiunea conform ATR emis..

- La bransamentele subterane trifazate se vor utiliza cabluri de tip ACYABY 1 kv conform ATR, corelate cu puterea care se poate da din TDRI și caderea de tensiune (lungime) după cum urmează: ACYABY 4x16mmp, ACYABY 4x25mmp, ACYABY 3x35+16mmp, ACYABY 3x50+25mmp, ACYABY 3x70+35mmp, ACYABY 3x95+50mmp, ACYABY 3x120+70mmp, ACYABY 3x150+70mmp, ACYABY 3x240+120mmp.

a. **Tuburi de protecție:** La bransamentele subterane trifazate, cablul va fi protejat în teava PVC de tip G, la subtraversări de drumuri și în dreptul căilor de circulație cu tub PVC de tip G, iar pe clădire/gard cablul va fi îngropat sau aparent pe clădiri/gard tencuite, sau în **tub din material ignifug**, montat aparent/îngropat pe perete/gard.

Raportul dintre diametrul interior al tubului și diametrul exterior al unui cablu trebuie și fie:

- minimum 2,8 - în carul tragerii a trei cabluri monofazate în același tub;
- minimum 1,5 - în cazul tragerii unui singur cablu în tub.

În cazul în care cablul se montează pe materiale combustibile sau va fi acoperită cu materiale combustibile (grinzi de lemn de la acoperis, pereți de lemn, materiale de izolație utilizate pentru izolarea termică a clădirilor) se vor respecta condițiile impuse în normativul I7/2011 și NTE 007/ 08/00.

- tuburile de protecție vor fi de tip ignifug sau

-
- coloana se va monta sub straturi de tencuiala de minim 1 cm, sau plăci electroizolante incombustibile cu grosimea de minim 0,5 cm, cu o latime care depășește cu cel puțin 3 cm toate laturile elementului de instalație electrică sau
 - elemente de susținere din material incombustibil (de exemplu console metalice, etc.) care distanțează elementele de instalație electrică cu cel puțin 3 cm pe toate laturile față de elementul combustibil.
 - Diametrul tubului se va alege astfel încât să fie minim 1,5 ori mai mare decât diametrul exterior al cablului.

Măsurile pentru evitarea contactului direct cu materialul combustibil se aplică atât la montarea aparentă cât și la montarea sub tencuiala a elementelor instalațiilor electrice.

1. Bloc de Măsură și Protecție

La realizarea bransamentelor trifazate se vor utiliza FDCP-uri care respectă cerințele specificației tehnice ST 113- JT-FDCP elaborată de DEER –Firida de distribuție,contorizare și protecție , de joasă tensiune.

Pentru consumatorii trifazați se va realiza o priză de pământ de valoare $R_p \leq 4 \Omega$ sau conform ATR , la care se vor lega FDCP – urile nou montate.

2. Cleme și Armături

Clemele și armăturile utilizate sunt următoarele:

- Bride/coliere de fixare cablu bransament ;
- Papuci/cleme electrice de legătură;

2.2.6.6. Inscriptionari

Pentru inscripționarea FDCP-urilor și a stâlpilor intermediari de bransament se vor respecta prevederile instrucțiunii tehnice: **DTN-I.T.I.-1 – INSTRUCȚIUNE PRIVIND SEMNALIZAREA INSTALAȚIILOR ELECTRICE**

Indicatoarele de securitate și identificare vor fi din tablă cu rezistență ridicată la coroziune și la acțiunea razelor solare sau din material plastic rezistent la razele U.V. și se vor fixa pe stâlpii rețelelor electrice aeriene cu plătenzi metalice inoxidabile cu autostrângere (cataramă).

Blocurile de măsură și protecție (FDCP) vor avea inscripționările de securitate și de identificare cu *tablă cu rezistență ridicată la coroziune și la acțiunea razelor solare sau din material plastic rezistent la razele U.V. fixate prin nituire.*

2.3. Partea de construcții

Urmărirea execuției lucrărilor

Conform cu fazele de control al lucrărilor prevăzute în L10/95 (republicată 2016) privind calitatea în construcții.

Verificarea calității lucrărilor se va realiza conform programului pentru verificarea calității lucrărilor anexat în proiect.

Calitatea lucrărilor :

Se vor avea în vedere:

- Legea 10/1995 privind calitatea în construcții (republicata 2016)
- LEGE nr. 50 din 29 iulie 1991 (**republicată**) privind autorizarea executării lucrărilor de construcții
- Legea 440/2002 pentru aprobarea OG nr. 95/99 privind calitatea lucrărilor de montaj pentru utilaj, echipamente și instalații tehnologice industriale.
- LEGE nr. 7 din 6 ianuarie 2020 pentru modificarea și completarea Legii nr. 10/1995 privind calitatea în construcții și pentru modificarea și completarea Legii nr. 50/1991 privind autorizarea executării lucrărilor de construcții

3. Reglementari tehnice

Legea 319 / 2006 - Legea securității și sănătății în muncă;

HG 1091 / 2006 privind cerințe minime de securitate și sănătate pentru locul de muncă;

HG 300 / 2006 (actualizata) privind cerințe minime de securitate și sănătate pentru șantiere temporare sau mobile;

Legea 481 / 2004 privind protecția civilă, republicată în 2008;

Legea 307 / 2006 (republicata) privind apărarea împotriva incendiilor;

NTE 007/08/00 – Normativ pentru proiectarea și executarea rețelelor de cabluri electrice

NTE 001/03/00 – Normativ privind alegerea izolației, coordonarea izolației și protecția instalațiilor electroenergetice împotriva supratensiunilor

1RE-IP30-2004 – Îndreptar de proiectare și executare a instalațiilor de legare la pământ

Fs – 4 – 82 – Fișa tehnologică privind executarea instalațiilor de legare la pământ la stații, posturi de transformare și linii electrice aeriene

PE 009/93 – Norme de prevenire, stingere și dotare împotriva incendiilor pentru producerea, transportul și distribuția energiei electrice și termice

PE 116/94 – Normativ de încercări și măsurări la echipamente și instalații electrice

RE – I71 – 88 – Instrucțiune privind montarea, exploatarea și încercarea mijloacelor de protecție contra supratensiunilor

STAS 2612-1987 (12604/2-87) – Protecția împotriva electrocutărilor.

STAS 4102-1985 – Piese pentru instalații de legare la pământ de protecție

PE 132 /2003 – Normativ pentru proiectarea rețelelor electrice de distribuție publică.

PE 155/ 92 – Normativ privind proiectarea și executarea bransamentelor pentru clădiri civile

PE 106/ 2003 – Normativ pentru proiectarea și executarea liniilor electrice aeriene de joasă tensiune

SR 234/2008 – Bransamente electrice. Prescripții generale de proiectare și executare.

I 7- 2011 Normativ pentru proiectarea, executarea și exploatarea instalațiilor electrice aferente clădirilor

L J - I 155 - 90 "Instrucțiuni tehnologice de demontare a LEA de JT "

3.2. Lj - FT 47/2010 "Executarea liniilor electrice aeriene de joasă tensiune".

3.2.I.J- I 154-85 – Instrucțiuni tehnologice pentru plantarea adaosilor de beton la stalpii de lemn de susținere din rețelele de joasă tensiune.

2. RE - FT 35 - 91 "Execuția bransamentelor electrice"

FS 4/82 – " Executarea instalațiilor de legare la pământ în stații, posturi de transformare și linii electrice aeriene "

FC 1-84 " Montarea și demontarea cablurilor de energie electrică cu tensiuni până la 35 KV "

3.2. FT 4-93 Fișa tehnologică : "Metode de verificare a liniilor electrice de energie în cablu 1-35 KV"

FC 14-89 – Îmbinarea conductoarelor în mănsoane și montarea papucilor pe conductoare din AL multifilare

- "Standardul de performanță pentru serviciul de distribuție a energiei electrice" aprobat prin Ordinul ANRE nr. 11 din 30.03.2016 modificat cu ORDINUL ANRE nr. 49 din 22.06.2017.
- PE 009/93 - Norme de prevenire, stingere și dotare împotriva incendiilor pentru producerea, transportul și distribuția energiei electrice și termice.
- 1RE-IP-30-04 Indrumar de proiectare și execuție a instalațiilor de legare la pământ.

Cerințe legale privind Securitatea și Sănătatea Muncii

- Legea nr.319/2006 împreună cu Normele Metodologice de aplicare, aprobate cf. H.G. NR.1425/2006;
- IP-SSM-01 – Instrucțiuni proprii de securitate a muncii pentru instalațiile electrice în exploatare (de distribuție a energiei electrice)
- Legea nr.346/2002 (republicata) privind asigurarea pentru accidente de muncă și îmbolnăviri profesionale, republicată, cu modificările și completările ulterioare;
- H.G. 409/2016 privind stabilirea condițiilor pentru punerea la dispoziție pe piață a echipamentelor electrice de joasă tensiune
- HG 305/2017 privind stabilirea unor măsuri de punere în aplicare a Regulamentului (UE) 2016/425 al Parlamentului European și al Consiliului din 9 martie 2016 privind echipamentele individuale de protecție și de abrogare a Directivei 89/686/CEE a Consiliului
- H.G. nr.300/2.03./2006 (actualizata) privind cerințele minime de securitate și sănătate în muncă pentru șantierele temporare sau mobile, cu modificările din H.G. 601/2007;
- H.G. nr. 971/2006(actualizata) privind cerințele minime pentru semnalizarea de securitate și/sau de sănătatea la locul de muncă
- **HOTĂRÂRE nr. 359 din 20 mai 2015** pentru modificarea și completarea unor acte normative din domeniul securității și sănătății în muncă
- H.G. nr. 1048/2006 privind cerințele minime de securitate și sănătate pentru utilizarea de către lucrători a echipamentelor individuale de protecție la locul de muncă;
- H.G. nr.1051/2006 privind cerințele minime de securitate și sănătate pentru manipularea manuală a maselor care prezintă riscuri pentru lucrători, în special de afecțiuni orsolombare;
- H.G. nr.1091/2006 privind cerințele de securitate și sănătate pentru locul de muncă;
- H.G. nr. 1146/2006 privind cerințele minime de securitate și sănătate pentru utilizarea în muncă de către lucrători a echipamentelor de muncă;
- Ordin ANRE nr. 45/2016 - Regulament pentru atestarea agenților economici care proiectează, execută și verifică instalații electrice;
- Norme Metodologice privind verificarea calității lucrărilor de montaj pentru utilaje, echipamente și instalații tehnologice industriale, aprobat prin Ordinul MIC nr.293/8.11.1999;
- H.G. nr. 355/2007 (actualizata) privind supravegherea sănătății lucrătorilor;

-
- Legea 10/1995 (republicata) privind calitatea în construcții , cu modificările și completările ulterioare;
 - OUG 99/2000 privind măsurile ce pot fi aplicate în perioadele cu temperaturi extreme pentru protecția persoanelor încadrate în muncă;
 - HG 493/2006 (actualizata) privind cerințele minime de securitate și sănătate referitoare la expunerea lucrătorilor la riscurile generate de zgomot;
 - Legea 49/2006 pentru aprobarea Ordonanței de Urgență a Guvernului nr. 195/2002 privind circulația pe drumurile publice;
 - HG 1391/2006 pentru aprobarea Regulamentului de aplicare a Ordonanței de Urgență a Guvernului nr. 195/2002 privind circulația pe drumurile publice;
 - Ordin ANRE nr. 11/2013(actualizata) privind aprobarea Regulamentului pentru autorizarea electricienilor, verifcatorilor de proiecte, responsabililor tehnici cu execuția, precum și a experților tehnici de calitate și extrajudiciari în domeniul instalațiilor electrice.

Alături de aceste reglementări se vor mai aplica instrucțiuni interne aparținând contractorului și/sau executantului:

- Norme Specifice Interne de Securitate a Muncii pentru lucrări de construcții-montaj, instalații electrice, montaj utilaje tehnologice și construcții metalice, proprii executantului;
- Norme Specifice Interne de Protecția Muncii pentru lucrul la înălțime;
- Norme Specifice Interne de Securitate a Muncii pentru lucrări de construcții și instalații aferente construcțiilor:

Lista prezentată nu este limitativă, ea putând fi completată cu toate actele normative aplicabile diferitelor categorii de servicii, avute în vedere pentru realizarea contractului.

Cerinte legale privind Paza și Securitatea împotriva Incendiilor

Normative:

- PE 009/1993 – Norme de prevenire, stingere și dotare împotriva incendiilor pentru producerea, transportul și distribuția energiei electrice și termice.
- NTE 005/06/00 - Normativ privind metodele și elementele de calcul al siguranței în funcționare a instalațiilor energetice
- P 118/1-2013 – Normativ privind securitatea la incendiu a construcțiilor, Partea I – Construcții

Standarde și norme legale:

- H.G.R. nr. 486/1993 privind creșterea siguranței în exploatare a construcțiilor și instalațiilor care reprezintă surse de mare risc.
- H.G.R. nr. 273/1994 privind aprobarea Regulamentului privind receptia construcțiilor
- H.G.R. nr. 51/1996 pentru aprobarea Regulamentului de recepție a lucrărilor de montaj utilaje, echipamente, instalații tehnologice și a punerii în funcțiune a capacităților de producție.
- Legea 319/2006 Legea Securității și Sănătății în Muncă, împreună cu Normele Metodologice de aplicare, aprobate conform HG 1425/2006 cu modificările ulterioare;
- Legea 307/2006 privind apărarea împotriva incendiilor, republicată în 2019
 - Legea 481/2004 (republicata) privind protecția civilă
- O.G. nr. 95/30.08.1999 (actualizata) privind calitatea lucrărilor de montaj pentru utilaje, echipamente și instalații tehnologice industriale.
- O.G. nr. 293/08.11.1999 – Ordin al ministrului industriei și comerțului pentru aprobarea Normelor metodologice privind verificarea calității lucrărilor de montaj pentru utilaje, echipamente și instalații tehnologice industriale.

-
- Ordinul Ministrului Industriei și Comerțului nr. 1587/1997 pentru aprobarea listei categoriilor de construcții și instalații generatoare de riscuri tehnologice.
 - H.G.R. nr. 571/2016 pentru aprobarea categoriilor de construcții, instalații tehnologice și alte amenajări care se supun avizării și/sau autorizării privind securitatea la incendiu,
 - H.G.R. nr. 537/2007 privind stabilirea și sancționarea contravențiilor la normele de prevenire și stingere a incendiilor.
 - Ordinul Ministrului de interne nr. 163/2007 pentru aprobarea Normelor generale de prevenire și stingere a incendiilor.
 - Ordinul Ministrului afacerilor interne nr. 129/2016 pentru aprobarea Normelor Metodologice privind avizarea și autorizarea de securitate la incendiu și protecție civilă,
 - Regulament privind verificarea proiectelor, a execuției lucrărilor de montaj pentru utilaje, echipamente și instalații tehnologice industriale.
 - Regulament de recepție a lucrărilor de montaj utilaje, echipamente, instalații tehnologice și a punerii în funcțiune a capacităților de producție.
 - Regulament privind agreementul tehnic pentru produse, procedee și echipamente noi utilizate la lucrările de montaj pentru utilaje, echipamente și instalații tehnologice industriale.

Cerinte legale privind Protecția Mediului

- SR EN ISO 14001/2015 Sisteme de management de mediu. Cerințe cu ghid de utilizare;
- OUG 195/2005 Pentru protecția mediului;
- Legea 265/2006 (actualizata)- pentru aprobarea Ordonanței de urgență a Guvernului nr. 195/2005 privind protecția mediului;
- Legea 211/2011(republicata) privind regimul deșeurilor, cu modificările ulterioare;
- HG 349/2005 privind depozitarea deșeurilor;
- Legea 249/2015 privind modalitatea de gestionare a ambalajelor și deșeurilor de ambalaje;
- HG 856/2002 referitoare la evidența gestiunii deșeurilor și pentru aprobarea listei cuprinzând deșeurile, inclusiv deșeurile periculoase;

Notă:

Instituțiile competente de la care contractanții pot obține și alte informații privind reglementările obligatorii referitoare la securitatea și sănătatea muncii, la prevenirea și stingerea incendiilor și la protecția mediului, care trebuie respectate pe parcursul îndeplinirii contractului și care sunt în vigoare la nivel național, sunt:

- Inspectoratul Teritorial de Muncă al județului în care se vor monta produsele ce fac obiectul contractului;
- Inspectoratul pentru Situații de Urgență al județului în care se vor monta produsele ce fac obiectul contractului;
- Agenția pentru Protecția Mediului a județului în care se vor monta produsele ce fac obiectul contractului;
- Entitatea contractanta.

Măsurile privind reconstrucția ecologică și reamenajarea terenului

Lucrările prevăzute a se executa pe amplasamentele instalațiilor electrice nu implică măsuri speciale de reconstrucție ecologică, fiind necesare doar lucrări de reamenajare a terenului afectat de lucrările din instalații.

Acțiunile de reamenajare a terenului vor începe numai după încheierea tuturor lucrărilor care presupun deplasări de utilaje și manipulări de materiale grele înafara drumurilor din incinta instalației electrice.

După îndepărtarea resturilor de materiale de construcții și a molozului, pentru aducerea terenului la configurația inițială, se vor umple gropile rezultate din demolarea fundațiilor cu pământul rezultat din săpături. Pentru a preveni tasările ulterioare însoțite de apariția denivelărilor, toate umpluturile de pământ vor fi compactate. Se va nivela suprafața solului, iar surplusul de pământ va fi împrăștiat într-un strat uniform, pentru a favoriza refacerea vegetației inițiale.

Porțiunile de sol poluate accidental cu carburanți, lubrifianți, vopsele sau solvenți vor fi îndepărtate prin decopertare și vor fi predate odată cu molozul firmei sau, după caz, firmelor cu care executantul are contract pentru preluarea acestui tip de deșeuri. Denivelarea rezultată va fi umplută cu pământ nepoluat rezultat din săpăturile făcute pentru lucrările executate.

Acțiunile preventive de protecție a mediului care trebuie desfășurate pe întreaga durată a lucrărilor de construcții-montaj sunt următoarele:

- gestionarea selectivă a deșeurilor generate în conformitate cu prevederile legii 211/2011 aprobată cu modificări prin Legea 187/2012,
- adoptarea unei conduite preventive în scopul evitării apariției incidentelor sau accidentelor cu impact asupra mediului,
- intervenția rapidă și eficientă în vederea înlăturării efectelor nocive asupra mediului rezultate ca urmare a unor eventuale incidente sau accidente cu impact asupra mediului înconjurător pe durata lucrărilor de execuție, simultan cu anunțarea în regim de urgență a beneficiarului lucrărilor referitor la evenimentele cu impact de mediu.

Regimul și managementul deșeurilor

Valorificarea, eliminarea deșeurilor provenite din demontarea echipamentelor și a materialelor se va face în conformitate cu legislația privind protecția mediului în vigoare și a procedurilor de valorificare a deșeurilor ale DEER.

În faza de realizare a instalațiilor sunt generate deșeuri specifice activității de șantier:

- resturi metalice (oțel, cupru, aluminiu),
- materiale textile (lavete),
- materiale plastice (PVC, PE),
- lemn de molid (rezultat din cofrajele nerefolosibile),
- ambalaje ale echipamentelor, aparatelor, materialelor și consumabilelor folosite

4. Managementul lucrărilor de realizare bransament

Managerul de proiect este persoana desemnată de Autoritatea Contractantă prin decizie și notificată Antreprenorului (Executantului). Acesta răspunde de administrația contractului pe toată perioada de derulare a contractului, supraveghează și controlează etapele de realizare ale contractului: proiectare, livrarea echipamentelor și execuția lucrărilor contractate, aprobă sau respinge documentații, lucrări, materiale, echipamente, situații de plată sau grafice de lucrări în condițiile specificate în Contract.

Aceste activități le exercită direct sau prin diriginți de șantier specializați și atestați a căror sarcini și obligații sunt cele reglementate de Manualul dirigințului ind. ME – 001/97 aprobat prin Ordinul MLPAT 74N/5.03.97.

Exeutantul lucrurilor de bransament, va trebui sa indeplineasca urmatoarele cerinte : conform ordinului ANRE nr. 45/2016, (1) „activitățile de proiectare, executare și verificare a instalațiilor electrice se realizează de către operatori economici care dețin un atestat emis în condițiile prezentului regulament, potrivit competențelor acordate de tipul de atestat pe care îl dețin, cu respectarea prevederilor legii și ale reglementărilor în vigoare”. Având în vedere ca se vor realiza montari echipamente în instalații electrice realizare bransamente, se solicita Atestat de tip B - proiectare și executare de instalații electrice exterioare/interioare pentru incinte/construcții civile și industriale, bransamente aeriene și subterane, la tensiunea nominală de 0,4 kV; include competențele atestatelor de tip Bp, Be, Bi și A1; f) Atestat de tip Bp - proiectare de instalații electrice exterioare/interioare pentru incinte/construcții civile și industriale, bransamente aeriene și subterane, la tensiunea nominală de 0,4 kV; g) Atestat de tip Be - executare de instalații electrice exterioare/interioare pentru incinte/construcții civile și industriale, bransamente aeriene și subterane, la tensiunea nominală de 0,4 kV; include competențele atestatelor de tip Bi și A1;

Verificari si masuratori la punerea in functiune

Dupa terminarea operatiilor de montaj a bransamentelor electrice, inainte de racordarea la retea, se efectueaza urmatoarele verificari si masuratori:

- Confruntarea instalatiei rezultate cu situatia din proiectul de executie;
- Se verifica gabaritul conductoarelor la sol sau fata de alte obiective;
- Se masoara rezistenta de izolatie. Masurarea se face cu un megohmetru de 500V. valoarea rezistentei de izolatie trebuie sa fie peste 50 Mohmi;
- Se verifica daca butonul intrerupatorului este pe pozitia inchis;
- Se verifica reglajul curentului nominal al intrerupatorului automat;
- Se verifica respectarea conditiilor de legare la nul de protectie impotriva electrocutarilor, conform I7/2011;
- Se verifica priza de pamant locala;
- Dupa racordarea bransamentului la retea se muta butonul intreruptorului automat in pozitia deschis si se verifica prezenta tensiunii la tabloul de distributie al consumatorului.

Receptie lucrari

Pe langa serviciile de montare Blocuri de Masura si Protectie si servicii de realizare bransamente cu materialele conexe incluse cu titlu de accesoriu ofertantul va realiza urmatoarele:

- Odata cu finalizarea fiecarui serviciu prestat si receptia acestuia, exeutantul va prezenta documente necesare Cartii Tehnice a Constructiei intocmita conform cu legislatia in vigoare in format PDF cu semnaturi (documentatie validata de catre beneficiar), care va cuprinde:
 - Un memoriu tehnic de prezentare a serviciului prestat, folosind elementele tehnice din ATR;
 - Planul de situatie cu reseaua electrica de bransament real executata, cu reprezentarea cotelor fata de reperele existente in teren, respectiv precizarea pe plan a coordonatelor GPS/sterio 70 al bransamentului;

-
- Lista catitatilor de montare blocuri de măsură și protecție si servicii de realizare bransamente electrice incluse real executate;
 - Program de control al calitatii, cu poze reprezentative realizate pe parcursul si la finalizarea bransamentului;
 - Fisele tehnice ale materialelor si echipamentelor folosite.

Furnizorul de echipamente este direct responsabil pentru: proiectarea de amănunt, construcția/fabricarea acestora, îndeplinirea cerințelor legale, obținerea aprobărilor/autorizărilor legale pentru punerea în piață.

Echipamentele se vor conforma actelor normative și standardelor în vigoare, precum și cerințelor precizate specificatiile tehnice. În cazul în care există diferențe, ofertantul va depune lista de conformare a prevederilor standardului utilizat cu standardul roman in vigoare (SR EN). În condițiile utilizării, în cadrul certificării/verificării/omologării/testării echipamentelor, a altor standarde (exemplu: transpunere in legislația națională a unor standarde europene armonizate sau utilizarea altor standarde echivalente, ofertantul va demonstra echivalența standardului utilizat cu standardul în vigoare în România).

Blocul de Masura si Protectie este destinat utilizarii in rețeaua de distributie finala a energiei electrice si asigura conexiunea dintre bransamentul mono-/trifazat aerian sau subteran , reunind intr-o singura incinta sau in constructie modulara echipamentul de masura si protectie care asigura conexiune dintre conductorul/cablul de bransament al operatorului de distributie si coloana individuala a instalatiei de utilizare a consumatorului, avand rolul de a contoriza consumul de energie electrica si de a a sigura protectia la scurtcircuit, suprasarcina, curenti de defect si supratensiune, implicit impotriva sustragerilor de energie electrica.

Blocul de Masura si Protectie trebuie sa fie fabricate in conditiile unui sistem de management integrat al calitatii, mediului, sanatatii si securitatii ocupationale, certificate dupa standardele in vigoare.

FDCP-urile vor respecta prevederile aplicabile ale urmatoarelor acte normative:

- HGR 2.139/30.11.2004 si completarile ulterioare – Catalogul privind clasificarea si duratele normale de functionare a mijloacelor fixe
- HG 409/08.06.2016 – Stabilirea conditiilor pentru punerea la dispozitie pe piata a echipamentelor electrice de joasa tensiune
- OG 20/18.08.2010 privind stabilirea unor masuri pentru aplicarea unitara a legislatiei UE care armonizeaza conditiile de comercializare a produselor.

Activitatea de montare a Blocului de Masura si Protectie si servicii de realizare bransamente electrice cu materialele conexe incluse la un loc de consum va include, pe lângă manopera și materialele necesare montarii propriu-zise, și următoarele:

- racordarea circuitelor electrice;
- verificarea corespondentei fazelor;
- verificarea legaturilor electrice;
- teste la punerea in functiune;
- întocmirea Procesului Verbal de finalizarea bransamentului, inclusiv documentele de calitate aferente;

Executantul trebuie să instaleze toate produsele în mod corespunzător, asigurând-se în același timp ca spațiile unde s-a realizat instalarea rămân curate. După instalarea produselor, contractantul va elimina toate deșeurile rezultate și va lua măsurile adecvate pentru colectarea tuturor ambalajelor și eliminarea acestora de la locul de instalare.

Executantul rămâne responsabil pentru protejarea produselor luând toate măsurile adecvate pentru a preveni lovituri, zgârieturi și alte deteriorări, până la acceptarea de către Entitatea contractantă.

Bransamentele se vor realiza conform Avizelor Tehnice de Racordare.

Durata de remediere solicitată este de maxim 5 zile de la notificarea Furnizorului de către Beneficiar cu privire la identificarea unui echipament defect.

Eventualele degradări ce apar în termenul de garanție a produselor/serviciilor executate vor fi înlocuite/remediate, respectiv realizate de Contractant pe cheltuielile acestuia

Garanția trebuie să acopere toate costurile rezultate din remedierea defectelor în perioada de garanție, inclusiv, dar fără a se limita la:

- i. ambalare, inclusiv furnizarea de material protector pentru transport (carton, cutii, lăzi etc.);
- i. transport prin intermediul transportatorului, inclusiv de transport internațional (dacă este aplicabil);
- ii. diagnoza defectelor, inclusiv costurile de personal;
- iii. repararea tuturor componentelor defecte, sau furnizarea unor noi componente;
- iv. înlocuirea părților defecte;
- v. despachetarea, inclusiv curățarea spațiilor unde se efectuează intervenția;
- vi. instalarea și configurarea în starea inițială;
- vii. testarea pentru a asigura funcționarea corectă;
- viii. repunerea în funcțiune.

Întocmit

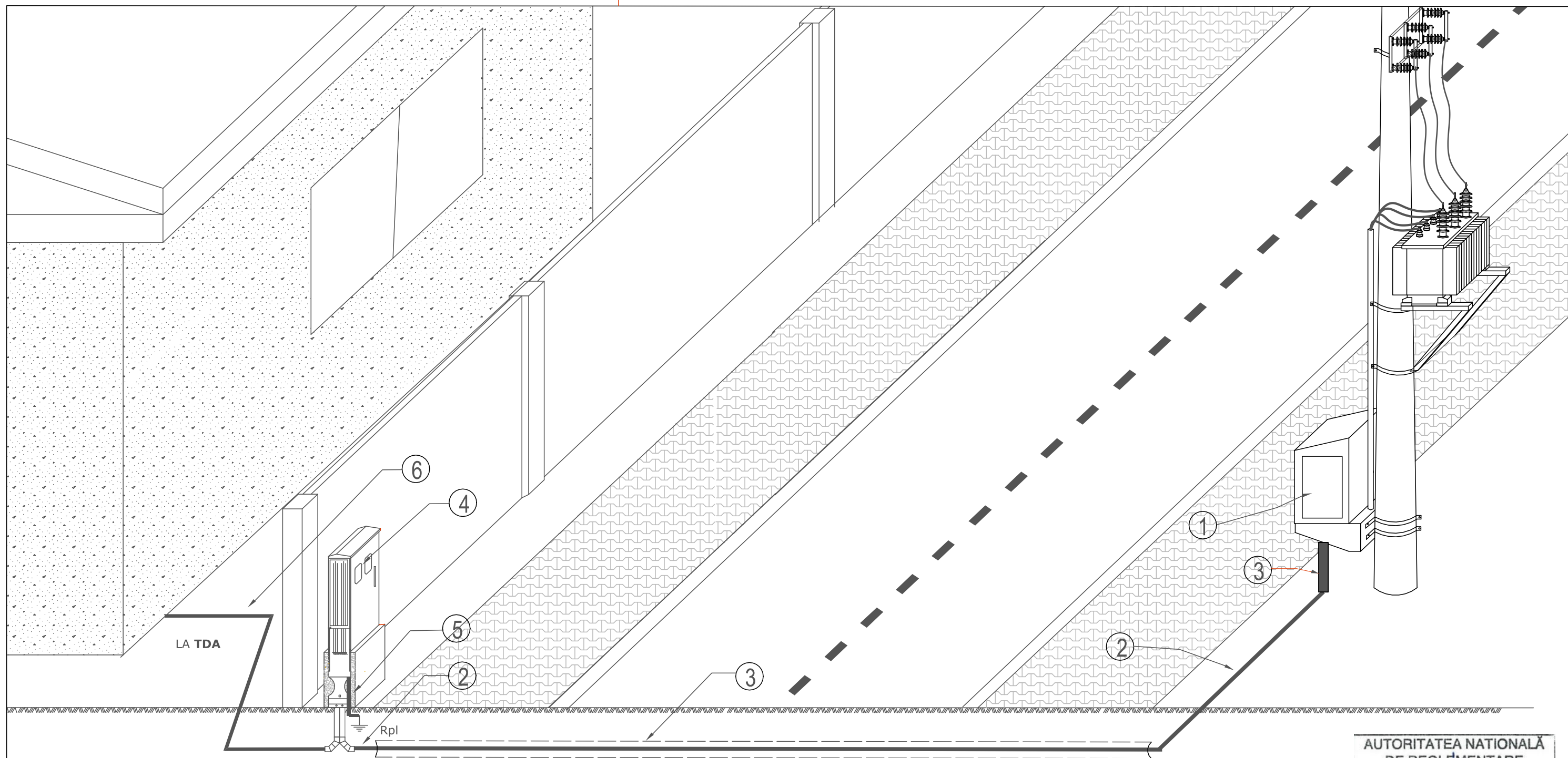
ing. Hamza Andrei



Verificat

ing. Craciun Ovidiu





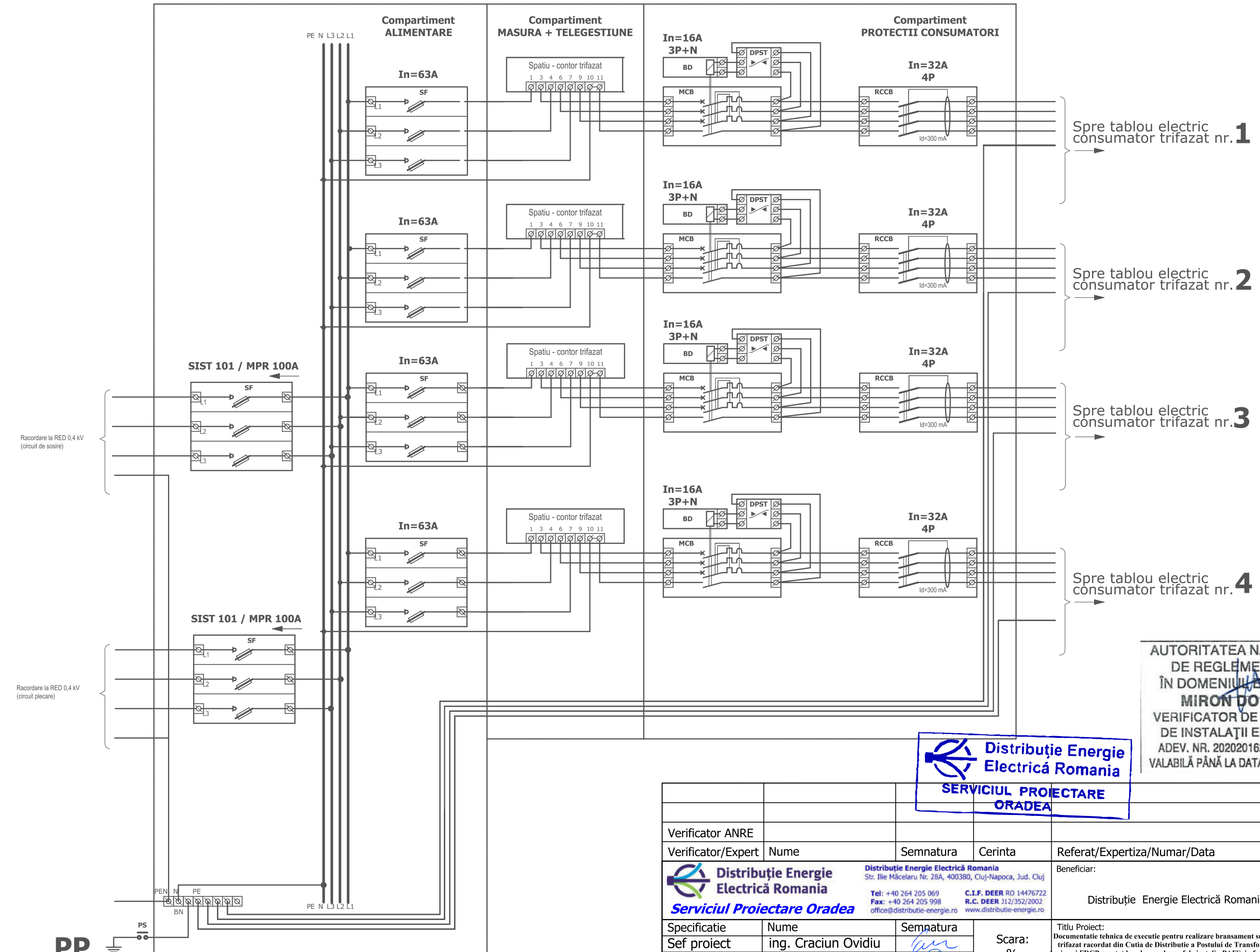
AUTORITATEA NAȚIONALĂ
DE REGLEMENTARE
ÎN DOMENIUL ENERGIEI
MIRON DORINA
VERIFICATOR DE PROIECTE
DE INSTALAȚII ELECTRICE
ADEV. NR. 202020162/22.10.2020
VALABILĂ PÂNĂ LA DATA DE 22.10.2025

Nr.	Denumire	UM	Cant.
1	Cutie de distributie a Postului de transformare aerian-conf.ATR	buc	1
2	Cablu de bransament -conf.ATR;	ml	conf. ATR
3	Tub de protecție pt cablul de bransament la subtraversare de drum / la intrare in CD pe stalpul cu PTA -conf.ATR	ml	conf. ATR
4	Firida de distributie,contorizare și protecții tip FDCP-conf. ATR	buc	1
5	Priza de legare la pamant	buc	1
6	Coloana abonat	buc	1

Distribuție Energie Electrică România
SERVICIUL PROIECTARE ORADEA

Verificator ANRE					
Verificator/Expert	Nume	Semnatura	Cerinta	Referat/Expertiza/Numar/Data	
Distribuție Energie Electrică România Str. Ilie Măcelaru Nr. 28A, 400380, Cluj-Napoca, Jud. Cluj Tel: +40 264 205 069 Fax: +40 264 205 998 office@distributie-energie.ro				Beneficiar: Distribuție Energie Electrică România	Proiect nr. R-21-20246
Specificatie	Nume	Semnatura		Titlu Proiect: Documentatie tehnica de executie pentru realizare bransament subteran trifazat racordat din Cutia de Distributie a Postului de Transformare Aerian si FDCP montat la sol pe soclu prefabricat din PAFS, in fundatie de beton	Faza: PTE
Sef proiect	ing. Craciun Ovidiu		Scara: %		
Proiectat	ing. Hamza Andrei				
Verificat	ing. Malita Mircea				
Desenat	ing. Chirila Ionut		Data: 04.2021.	Titlu Plansa: Bransament subteran trifazat racordat din Cutia de distributie a PTA si FDCP montat la sol pe socluprefabricat din PAFS, in fundatie de beton	Plansa nr: 1
Aprobat	ing. Budisca-Hasan				

FDCP-T cu 2-4 module trifazate cu In=conform ATR ,montat in exterior ,PAFS,IP54



Racordare la RED 0,4 kV (circuit de sosire)

Racordare la RED 0,4 kV (circuit plecare)

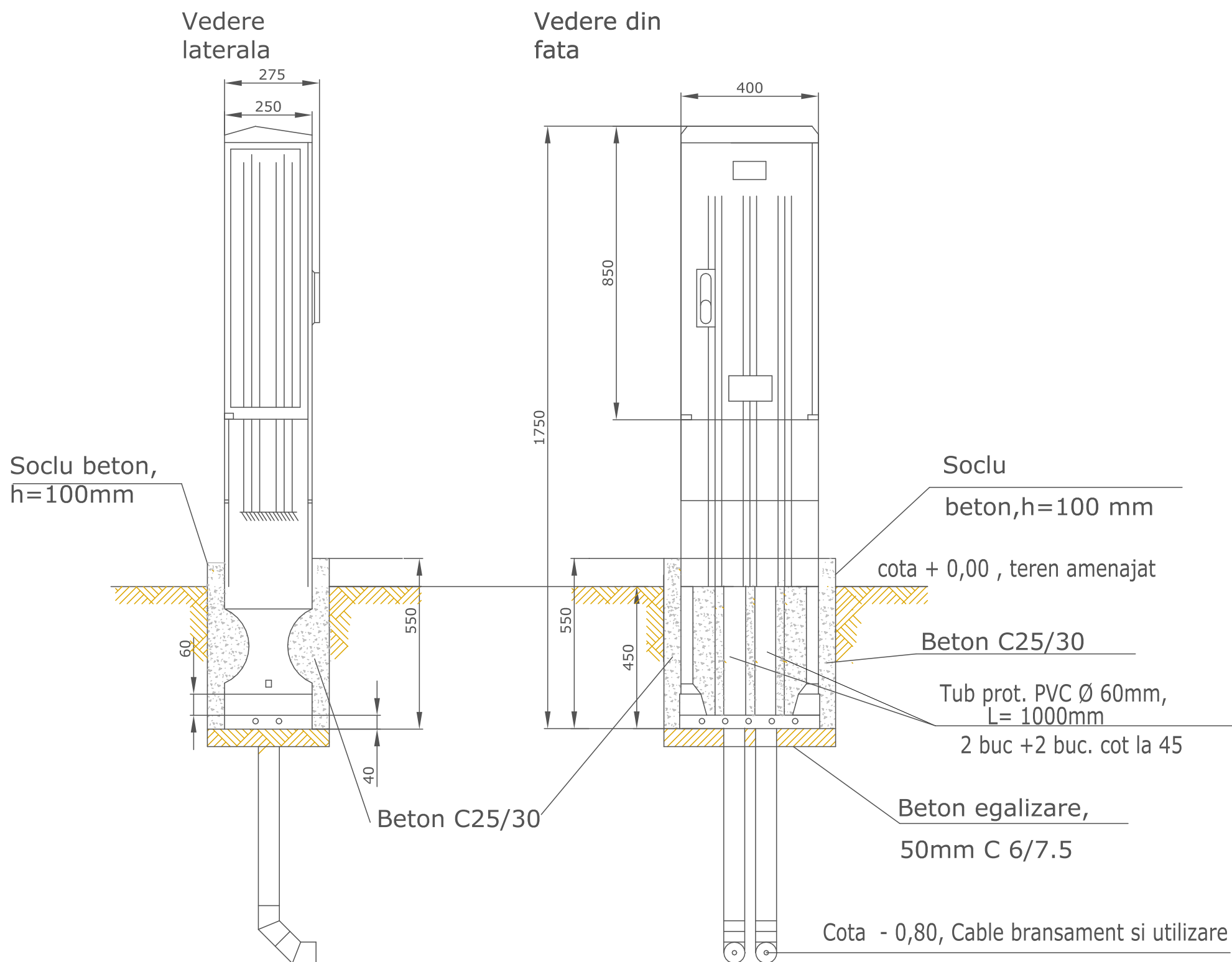
PP
(RPP < 4 Ω)

AUTORITATEA NATIONALĂ
DE REGLEMENTARE
ÎN DOMENIUL ENERGIEI
MIRON DORINA
VERIFICATOR DE PROIECTE
DE INSTALAȚII ELECTRICE
ADEV. NR. 202020162/22.10.2020
VALABILĂ PÂNĂ LA DATA DE 22.10.2025

**Distribuție Energie
Electrică România**
SERVICIUL PROIECTARE
ORADEA

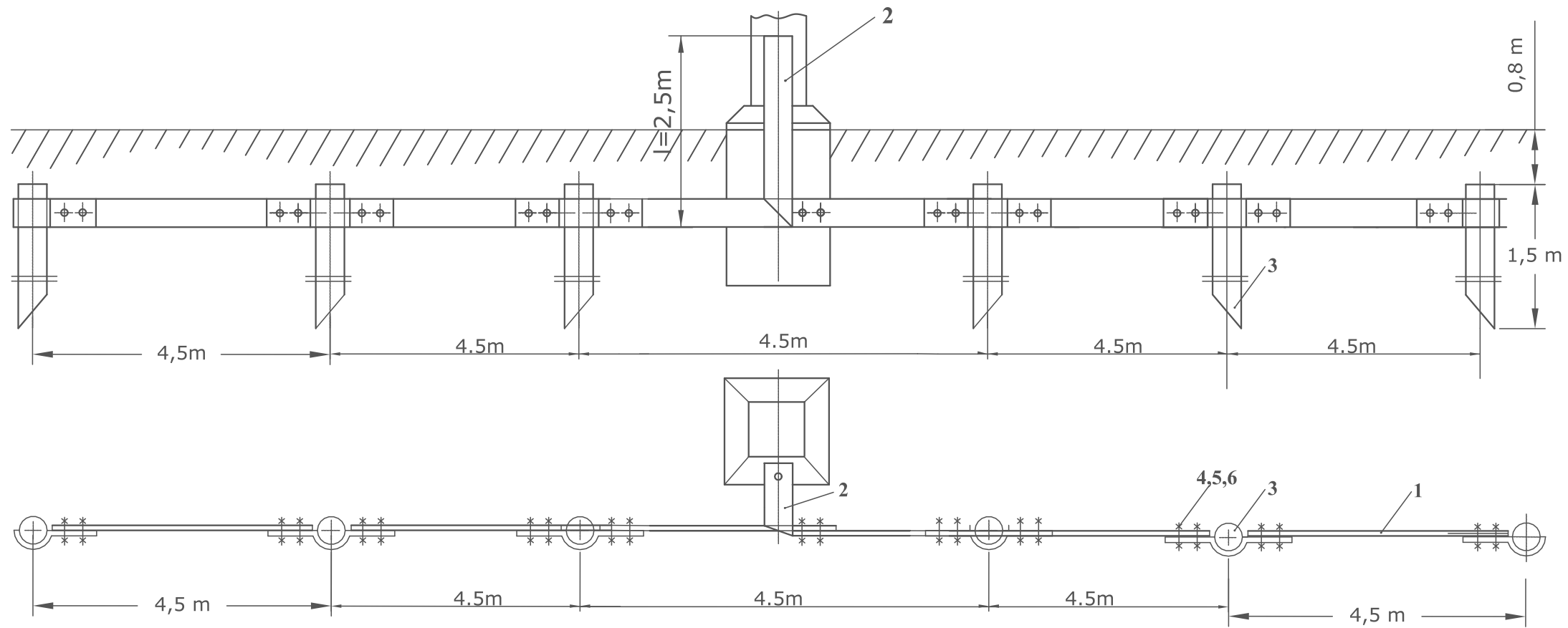
Verificator ANRE					
Verificator/Expert	Nume	Semnatura	Cerinta	Referat/Expertiza/Numar/Data	
			Beneficiar:		Proiect nr.
	Distribuție Energie Electrică România Str. Ilie Măcelaru Nr. 28A, 400380, Cluj-Napoca, Jud. Cluj Tel: +40 264 205 069 Fax: +40 264 205 998 office@distributie-energie.ro		Distribuție Energie Electrică România R.C. DEER 112/352/2002 www.distributie-energie.ro		R-21-20246
Specificatie	Nume	Semnatura	Scara:	Titlu Proiect:	Faza: PTE
Sef proiect	ing. Craciun Ovidiu		%	Documentatie tehnica de executie pentru realizare bransament subteran trifazat racordat din Cutia de Distributie a Postului de Transformare Aerian si FDCP montat la sol pe soclu prefabricat din PAFS, in fundatie de beton	
Proiectat	ing. Hamza Andrei				
Verificat	ing. Malita Mircea		Data:	Titlu Plansa:	Plansa nr:
Desenat	ing. Chirila Ionut		04.2021.	SCHEMA MONOFILARA PROIECTATA DE ECHIPARE FDCP-T CU 2-4 MODULE TRIFAZATE	2
Aprobat	ing. Budisca-Hasan				

BMPT (BMPT)



AUTORITATEA NATIONALĂ
DE REGLEMENTARE
ÎN DOMENIUL ENERGIEI
MIRON DORINA
VERIFICATOR DE PROIECTE
DE INSTALAȚII ELECTRICE
ADEV. NR. 202020162/22.10.2020
VALABILĂ PÂNĂ LA DATA DE 22.10.2025

		 Distribuție Energie Electrică România SERVICIUL PROIECTARE ORADEA		
Verificator ANRE				
Verificator/Expert	Nume	Semnatura	Cernita	Referat/Expertiza/Numar/Data
 Distribuție Energie Electrică România Serviciul Proiectare Oradea		<small>Distribuție Energie Electrică România Str. Iile Măcelaru Nr. 28A, 400380, Cluj-Napoca, Jud. Cluj Tel: +40 264 205 069 C.I.F. DEER RO 14476722 Fax: +40 264 205 998 R.C. DEER 312/352/2002 office@distributie-energie.ro www.distributie-energie.ro</small>		Beneficiar: Distribuție Energie Electrică România
Proiect nr.				R-21-20246
Specificatie	Nume	Semnatura	Scara:	Titlu Proiect:
Sef proiect	ing. Craciun Ovidiu		%	Documentatie tehnica de executie pentru realizare bransament subteran trifazat racordat din Cutia de Distributie a Postului de Transformare Aerian si FDCP montat la sol pe soclu prefabricat din PAFS, in fundatie de beton
Proiectat	ing. Hamza Andrei			Faza: PTE
Verificat	ing. Malita Mircea			
Desenat	ing. Chirila Ionut		Data:	Titlu Plansa:
Aprobat	ing. Budisca-Hasan		04.2021.	Detaliu montare BMPT/BMPT pe postament din PAFS pe soclu de beton
				Plansa nr: 3

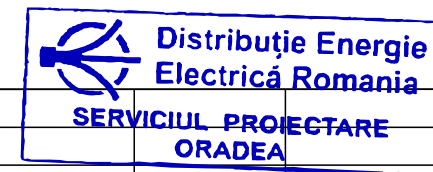


6.	Șaibă elastică cu dinți exteriori	STAS 10481 - 78	22	Arc 6	M 12	0,074
5.	Piuliță hexagonală	STAS 4071 - 89	22	OL 37	M 12	0,305
4.	Șurub cap hexagonal	STAS 2117 - 80	22	OL 37	M 12x35	0,94
3.	Electrod vertical, H=1,5m		6	Țeavă OL-Zn	Ø 2 1/2"	58,6
2.	Banda de legare la stalp, L=2,5m		1	OL 37	40x4 Zn	3,2
1.	Electrod orizontal, L=22,5m		1	OL 37	40x4 Zn	28,12
Poz.	Denumirea		Buc.	Material	Dimensiuni	Kg

NOTĂ:

- Valoarea rezistenței prizei de pământ necesară/impusă este $R_p \leq 4 \Omega$.
- Valoarea rezistenței prizei de pământ calculată în sol cu $\rho = 100 \Omega \text{ m}$, este $R_p = 3,98 \Omega$.
- Toate organele de asamblare se vor proteja prin galvanizare electrochimică, conform STAS 7222-89, grosimea stratului de zinc va fi de $12 \mu\text{m}$.
- Electrozii se vor zince la cald conform STAS 7221-89, grosimea stratului de zinc va fi de $44 \mu\text{m}$.
- Greutate totala platbanda OL-Zn 40x4mm=32Kg

AUTORITATEA NAȚIONALĂ
DE REGLEMENTARE
ÎN DOMENIUL ENERGIEI
MIRON DORINA
VERIFICATOR DE PROIECTE
DE INSTALAȚII ELECTRICE
ADEV. NR. 202020162/22.10.2020
VALABILĂ PÂNĂ LA DATA DE 22.10.2025



Verificator ANRE					
Verificator/Expert	Nume	Semnatura	Cerinta	Referat/Expertiza/Numar/Data	
			Distribuție Energie Electrică România Str. Ilie Măcelaru Nr. 28A, 400380, Cluj-Napoca, Jud. Cluj Tel: +40 264 205 069 C.I.F. DEER RO 14476722 Fax: +40 264 205 998 R.C. DEER 112/352/2002 office@distributie-energie.ro www.distributie-energie.ro		Beneficiar:
			Distribuție Energie Electrică România		Proiect nr. R-21-20246
Specificatie	Nume	Semnatura	Scara: %	Titlu Proiect:	
Sef proiect	ing. Craciun Ovidiu			Documentatie tehnica de executie pentru realizare bransament subteran trifazat racordat din Cutia de Distributie a Postului de Transformare Aerian si BMPT montat la sol pe soclu prefabricat din PAFS, in fundatie de beton	
Proiectat	ing. Hamza Andrei		Data: 04.2021.	Titlu Plansa:	
Verificat	ing. Malita Mircea			PRIZA DE PAMANT COMPLEXA $R_p < 4\Omega$	
Desenat	ing. Chirila Ionut			Plansa nr. 4	
Aprobat	ing. Budisca-Hasan				

Antemasuratori - Realizare bransament subteran trifazat racordat din Cutia de Distributie a Postului de Transformare Aerian si FDCP montat la sol pe soclu prefabricat din PAFS, in fundatie de beton

Nr Crt	Articol deviz	Denumire	UM	Cantitate	
1	W2E13A#	Montare FDCP 2/FDCP 4	buc	1	conf. ATR
		Prezon zincat	buc	4.00	
		Piulita zincata	buc	4.00	
		Saiba zincata	kg	0.02	
		Ipsos pentru constructii	kg	2.00	
2	W2E11A1#	Demontare BMPM existent	buc	1	conf. ATR
3	TSA17A2	Sapatura manuala de pamant in spatii limitate	mc	0.08	
4	TRA06A20	Transport si Turnarea beton	t	0.10	
	2100995	BETON DE CIMENT C 25/30	t	0.10	
5	CB02A1	Cofraje pentru beton	mp	0.12	
6	W2K02G#	Procurare si montare Tub izolant IPEY-PVC montat ingropat in zid de beton, tub cu diametrul de 40mm	m	4.00	conf. ATR
		Cot din tub IPEY-PVC diam.ext.40mm la 90 GRD.MONT.INGROP			
		Material marunt (ipsos, sirma moale,tila)			
7	W2K03C#	Procurare si montare Tub izolant IPEY-PVC montat aparent pe perete de caramida si beton cu dibluri din material plastic tub cu diametrul de 40mm	M	4.00	conf. ATR
		DIBLU DIN PVC D6 CU HOLSURUB			
		BRATARA DIN TABLA ZINCATA PENTRUFIXAREA TUBULUI PE ZID			
		Cot din tub IPEY-PVC diam.ext.40mm la 90 GRD.MONT.INGROP			
		Material marunt (sirma moale,tila)			
8	W2K03G#	Procurare si montare Tub izolant PVC ignifug montat aparent pe perete din lemn / izolat cu diametrul de 40mm	m	4.00	
		Bratara din tabla zincata pentru fixarea tubului pe zid			
		Tabla zincata, stas 2028, 0,50x 650x1000 mm, OL 32-1N calitatea I			
		Cui			
		Material marunt (sirma moale,tila)			
		Cot din tub PVC ignifug diametrul exterior 40mm la 900			
9	W2K04A#	Acoperirea cu mortar a tuburilor de coloane	M	4.00	
		CIMENT METALURGIC CU ADAOSURI M30 SACI S 1500			
		NISIP SORTAT SPALAT DE RIU SILACURI 3,0-7,0 MM			
		APA INDUSTRIALA PENTRU MORTARE SIBETOANE DELA RETEA			
10	W1MH24B#	Procurare si montare Placuta avertizare sau indicatoare pe cutii, prinse prin nituire	buc	2.00	
		Indicator de avertizare (pericol de electrocutare!)			
		Nit POP panouri tabla			
11	W2I04B#	Procurare si montare electrod orizontal din platbanda zincata pentru priza de pamant in teren tare	m	37.50	
		BANDA OTEL 40X4 ZN			
		Material marunt (bumbac,petrol, electrozi sudura,vopsea~			
12	W2I05B#	Procurare si montare electrod vertical din teava de otel zincata de 2 1/2 pentru priza de pamant in teren tare	m	9.00	
		Teava nefiletata de otel zincat d2 1/2			
		Banda otel 40x4 zn			
		Grup termic de sudura 28-35kw			
		Material marunt (bumbac,petrol, electrozi sudura,vopsea anticoroziva pe baza de bitum)			

13	EB09A1	Procurare si montare CONDUCTOR DE CUPRU PT.RACORDARE LA PRIZA DE PAMINT	BUC	1.00	
		CONDUCTOR FY 1X 16 S 6865			
		PAPUC STANTAT DIN CUPRU PT. COND.CUPRU 5X 5,4 MMP			
14	W2I05B#	Procurare si montare Electrode vertical pt.priza de pamant auxiliara ,in teren tare	BUC	1.00	
		GRUP TERMIC DE SUDURA 28-35KW			
		Priza de pamant auxiliara BMPM			
		Material marunt (bumbac,petrol, electrozi sudura,vopsea~			
15	W2I06A#	Imbinarea prizei de legare la pamant cu suruburi zincate	BUC	2.00	
		SURUB CU CAP HEXAGONAL M12X40 ZN			
		PIULITA ZINCATA M12			
		SAIBA PLATA PENTRU M12 ZN			
		Material marunt (bumbac,unsoare)			
16	W2K06B#	Introducerea in tuburi de protectie a conductoarelor izolate din aluminiu sau cupru cu sectiunea de 16 mmp	M	8.00	
17	W2K06C#	Introducerea in tuburi de protectie a conductoarelor izolate din aluminiu sau cupru cu sectiunea de 25 sau 35mmp	M	8.00	
18	TSA16B1	Saptuara ptr pozare cablu bransament in pamant	mc	1.00	conf. ATR
19	TSD18B1	Umplutura compactata in santuri, pentru cablurile de bransament	mc	1.00	conf. ATR
20	DG05C1	Desfacere suprafata asfalt trotuar	mc	1.00	conf. ATR
21	DG06A1	Desfacere suprafata beton trotuar	mc	1.00	conf. ATR
22	DB18B1	Refacere suprafata asfalt trotuar	mc	1.00	conf. ATR
23	DZ18B1	Refacere suprafata beton trotuar	mc	1.00	conf. ATR
24	DG05C1	Desfacere suprafata asfalt drum	mc	1.00	conf. ATR
25	DG06A1	Desfacere suprafata beton drum	mc	1.00	conf. ATR
26	DB20D1	Refacere suprafata asfalt drum	mc	1.00	conf. ATR
27	DZ18B1	Refacere suprafata beton drum	mc	1.00	conf. ATR
28	FJB02A	Realizare Foraj orizontal pe sub drum ptr pozare cablu bransament	ml	1.00	conf. ATR
29	W2G01B#	Procurare si montare cablu de bransament din Al, cu sectiunea de 3x25+16mm in pamant	ml	1.00	conf. ATR
30	W2G01B#	Procurare si montare cablu de bransament din Al, cu sectiunea de 3x35+16mm in pamant	ml	1.00	conf. ATR
31	W2G01B#	Procurare si montare cablu de bransament din Al, cu sectiunea de 3x50+25mm in pamant	ml	1.00	conf. ATR
32	W2G01C#	Procurare si montare cablu de bransament din Al, cu sectiunea de 3x70+35mm in pamant	ml	1.00	conf. ATR
33	W2G01C#	Procurare si montare cablu de bransament din Al, cu sectiunea de 3x95+50mm in pamant	ml	1.00	conf. ATR
34	W2G01D#	Procurare si montare cablu de bransament din Al, cu sectiunea de 3x120+70mm in pamant	ml	1.00	conf. ATR
35	W2G01D#	Procurare si montare cablu de bransament din Al, cu sectiunea de 3x150+70mm in pamant	ml	1.00	conf. ATR
36	W2G01E#	Procurare si montare cablu de bransament din Al, cu sectiunea de 3x240+120mm in pamant	ml	1.00	conf. ATR
37	W2G03B#	Procurare si montare cablu de bransament din Al, cu sectiunea de 3x25+16mm in tub de protectie	ml	4.00	conf. ATR
38	W2G03B#	Procurare si montare cablu de bransament din Al, cu sectiunea de 3x35+16mm in tub de protectie	ml	4.00	conf. ATR
39	W2G03B#	Procurare si montare cablu de bransament din Al, cu sectiunea de 3x50+25mm in tub de protectie	ml	4.00	conf. ATR
40	W2G03C#	Procurare si montare cablu de bransament din Al, cu sectiunea de 3x70+35mm in tub de protectie	ml	4.00	conf. ATR
41	W2G03C#	Procurare si montare cablu de bransament din Al, cu sectiunea de 3x95+50mm in tub de protectie	ml	4.00	conf. ATR
42	W2G03D#	Procurare si montare cablu de bransament din Al, cu sectiunea de 3x120+70mm in tub de protectie	ml	4.00	conf. ATR
43	W2G03D#	Procurare si montare cablu de bransament din Al, cu sectiunea de 3x150+70mm in tub de protectie	ml	4.00	conf. ATR

44	W2G03E#	Procurare si montare cablu de bransament din Al, cu sectiunea de 3x240+120mm in tub de protectie	ml	4.00	conf. ATR
45	W2H02A#	Realizare protectie cu nisip la cablurile de bransament	mc	1.00	
46	W2G23B#	Procurare si montare tub PVC la subtraversari tip G cu D=40mm	ml	8.00	conf. ATR
47	W2G23C#	Procurare si montare tub PVC la subtraversari tip G cu D=75mm	ml	8.00	conf. ATR
48	W2G23D#	Procurare si montare tub PVC la subtraversari tip G cu D=90mm	ml	8.00	conf. ATR
49	W2G23D#	Procurare si montare tub PVC la subtraversari tip G cu D=110mm	ml	8.00	conf. ATR
50	W2E03B#	Procurare si montare siguranta MPR montata in tablouri gabarit I-63A	buc	3.00	conf. ATR
51	W2E03B#	Procurare si montare siguranta MPR montata in tablouri gabarit I-80A	buc	3.00	conf. ATR
52	W2E03B#	Procurare si montare siguranta MPR montata in tablouri gabarit I-100A	buc	3.00	conf. ATR
53	W2E03B#	Procurare si montare siguranta MPR montata in tablouri gabarit I-125A	buc	3.00	conf. ATR
54	W2E03B#	Procurare si montare siguranta MPR montata in tablouri gabarit I-160A	buc	3.00	conf. ATR
55	W2E03C#	Procurare si montare siguranta MPR montata in tablouri gabarit I-200A	buc	3.00	conf. ATR
56	W2E03D#	Procurare si montare siguranta MPR montata in tablouri gabarit I-250A	buc	3.00	conf. ATR
57	W2G34A#	Procurare si realizare cap terminal uscat de interior pentru cable de energie electrica din Al cu sectiunea 3x25+16mm	buc	1.00	conf. ATR
58	W2G34A#	Procurare si realizare cap terminal uscat de interior pentru cable de energie electrica din Al cu sectiunea 3x35+16mm	buc	1.00	conf. ATR
59	W2G34B#	Procurare si realizare cap terminal uscat de interior pentru cable de energie electrica din Al cu sectiunea 3x50+25mm	buc	1.00	conf. ATR
60	W2G34B#	Procurare si realizare cap terminal uscat de interior pentru cable de energie electrica din Al cu sectiunea 3x70+35mm	buc	1.00	conf. ATR
61	W2G34C#	Procurare si realizare cap terminal uscat de interior pentru cable de energie electrica din Al cu sectiunea 3x95+50mm	buc	1.00	conf. ATR
62	W2G34D#	Procurare si realizare cap terminal uscat de interior pentru cable de energie electrica din Al cu sectiunea 3x120+70mm	buc	1.00	conf. ATR
63	W2G34D#	Procurare si realizare cap terminal uscat de interior pentru cable de energie electrica din Al cu sectiunea 3x150+70mm	buc	1.00	conf. ATR
64	W2G34E#	Procurare si realizare cap terminal uscat de interior pentru cable de energie electrica din Al cu sectiunea 3x240+120mm	buc	1.00	conf. ATR
65	W2E20C#	Racordarea circuitelor electrice in tablouri la borne cu sectiunea de 25-35mmp	buc	1.00	conf. ATR
66	W2E20E#	Racordarea circuitelor electrice in tablouri la borne cu sectiunea de 95-120mmp	buc	6.00	conf. ATR
67	W2E20F#	Racordarea circuitelor electrice in tablouri la borne cu sectiunea de 150-185mmp	buc	6.00	conf. ATR
68	W2E20G#	Racordarea circuitelor electrice in tablouri la borne cu sectiunea de 240-300mmp	buc	6.00	conf. ATR
69	W2D03B#	Procurare si montare Papuci montati prin presare sau cu surub la conductoare din Al cu sectiunea de 25mmp	buc	3.00	conf. ATR
70	W2D03C#	Procurare si montare Papuci montati prin presare sau cu surub la conductoare din Al cu sectiunea de 35mmp	buc	3.00	conf. ATR
71	W2D03D#	Procurare si montare Papuci montati prin presare sau cu surub la conductoare din Al cu sectiunea de 50mmp	buc	3.00	conf. ATR
72	W2D03E#	Procurare si montare Papuci montati prin presare sau cu surub la conductoare din Al cu sectiunea de 70mmp	buc	3.00	conf. ATR
73	W2D03F#	Procurare si montare Papuci montati prin presare sau cu surub la conductoare din Al cu sectiunea de 95mmp	buc	3.00	conf. ATR
74	W2D03G#	Procurare si montare Papuci montati prin presare sau cu surub la conductoare din Al cu sectiunea de 120mmp	buc	3.00	conf. ATR
75	W2D03H#	Procurare si montare Papuci montati prin presare sau cu surub la conductoare din Al cu sectiunea de 150mmp	buc	3.00	conf. ATR
76	W2D03J#	Procurare si montare Papuci montati prin presare sau cu surub la conductoare din Al cu sectiunea de 240mmp	buc	3.00	conf. ATR
77	W2H05A#	Procurare si montare Folie avertizoare ptr bransamente	ml	1.00	conf. ATR
78	CA03F1#	Procurare si turnare beton turnat în fundatii sub cota zero clasa C5/4 (B50) (ptr. fixarea tuburilor la subtraversari)	mc	1.00	conf. ATR
79	TRI1AA04C1	Transport personal de executie/ bransament	buc	1.00	
80	TRI1AA04C1	Incarcarea materialelor / bransament	buc	1.00	
81	TRI1AA11C1	Descarcarea materialelor / bransament	buc	1.00	
82	TRI1AA02C3	Incarcare-descarcare si transportul rutier al molozului cu autobasculanta dist. 10km./ bransament	buc	1.00	
83		Desfacere suprafata pavaj	mp	1.00	conf. ATR
84		Refacere suprafata pavaj	mp	1.00	conf. ATR
85	DG04B1	Demontare si remontare borduri	ml	1.00	conf. ATR

86	INTOCMIRE DOCUMENTATII PTR OBTINERE CERTIFICAT DE URBANISM SI AVIZE PTR REALIZARE BRANSAMENTELOR ELECTRICE, CONFORM LEGII 50 PRIVIND AUTORIZAREA LUCRARILOR DE CONSTRUCTII	BUC	1.00
87	OBTINERE AVIZE SI AUTORIZATIE PTR REALIZARE BRANSAMENTELOR ELECTRICE, CONFORM LEGII 50 PRIVIND AUTORIZAREA LUCRARILOR DE CONSTRUCTII	BUC	1.00
88	Intocmire si avizare Proiect Tehnic de Executie pentru realizare bransament, in functie de solicitarile din ATR	BUC	1.00

Nota: Ofertantul va avea in vedere ca in fiecare pozitie ofertata, sa fie incluse in pret si alte cheltuieli, ca de exemplu: racordarea circuitelor electrice in BMP, transport, materiale marunte, indirecte, profit etc. Orice alte cheltuieli in afara celor ofertate in anexa, nu vor fi acceptate ca suplimentare la contract.

Lista echipamente - Realizare bransament subteran trifazat racordat din Cutia de Distributie a Postului de Transformare Aerian si FDCP montat la sol pe soclu prefabricat din PAFS, in fundatie de beton

Nr Crt	Denumire	UM	Cantitate minima [buc]	
1	Procurare Firida de distributie ,contorizare si protectii tip FDCP -2 , montat in fundatie de beton cu soclu din PAFS	buc	1	conf. ATR
2	Procurare Firida de distributie ,contorizare si protectii tip FDCP -4 , montat in fundatie de beton cu soclu din PAFS	buc	1	conf. ATR

INTOCMIT
ing. Hamza Andrei




VERIFICAT
ing. Craciun Ovidiu

